

6 5 4 3 2 1

D

D

C

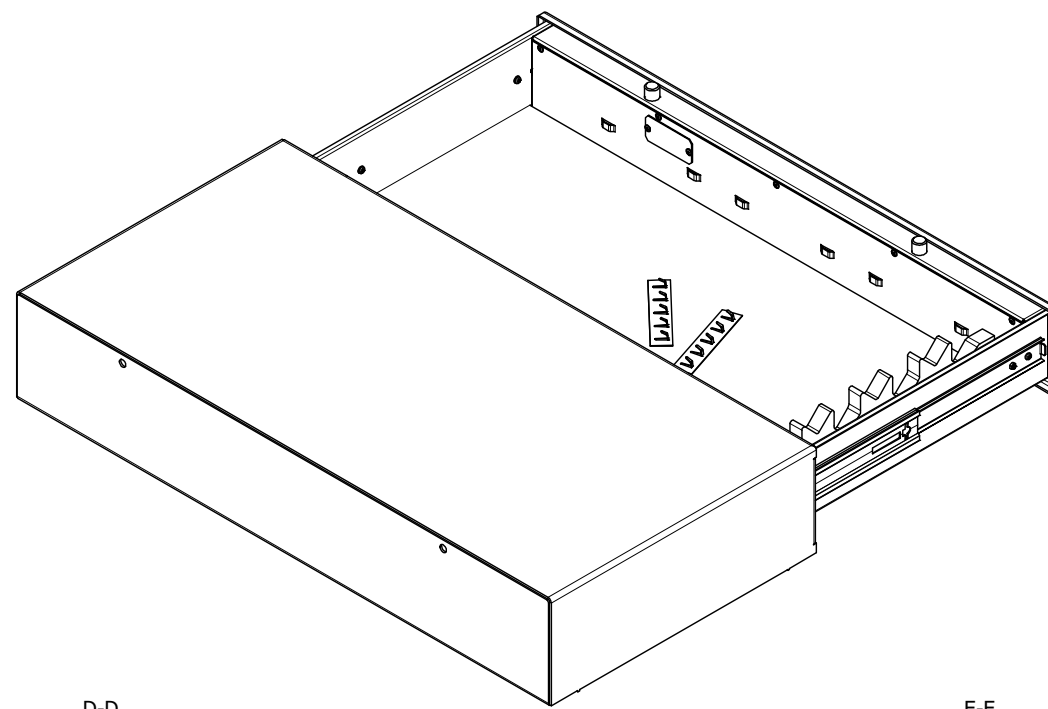
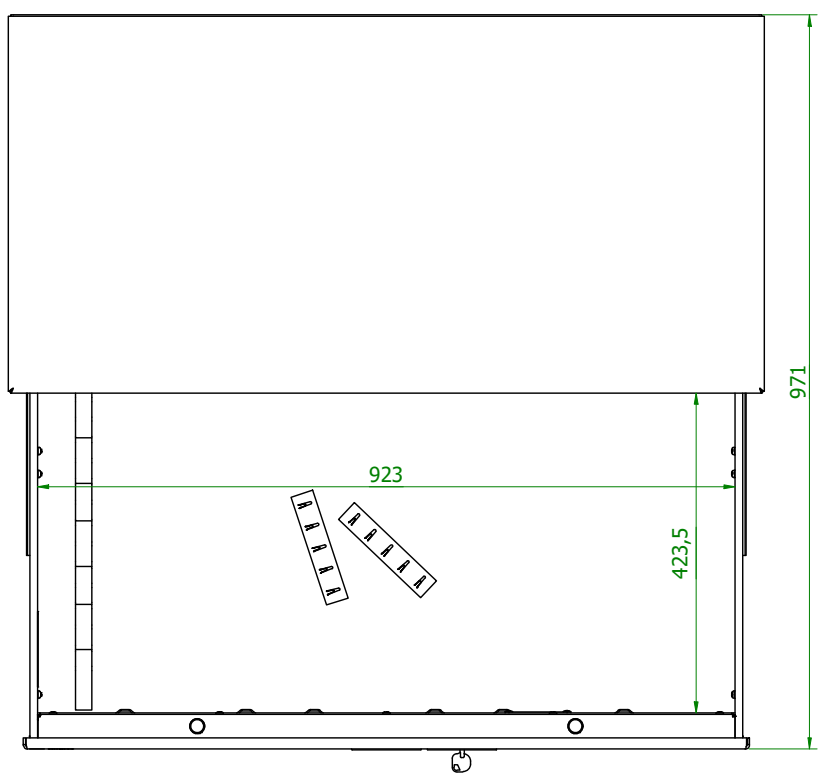
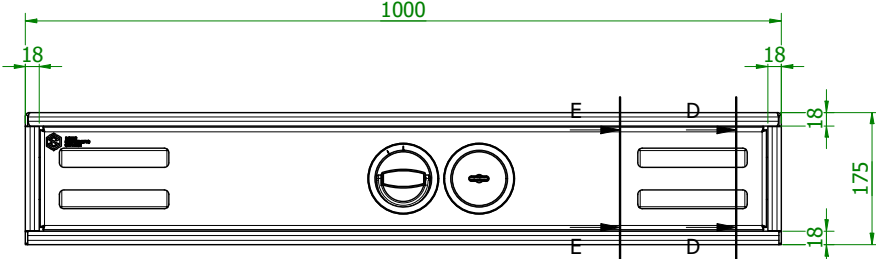
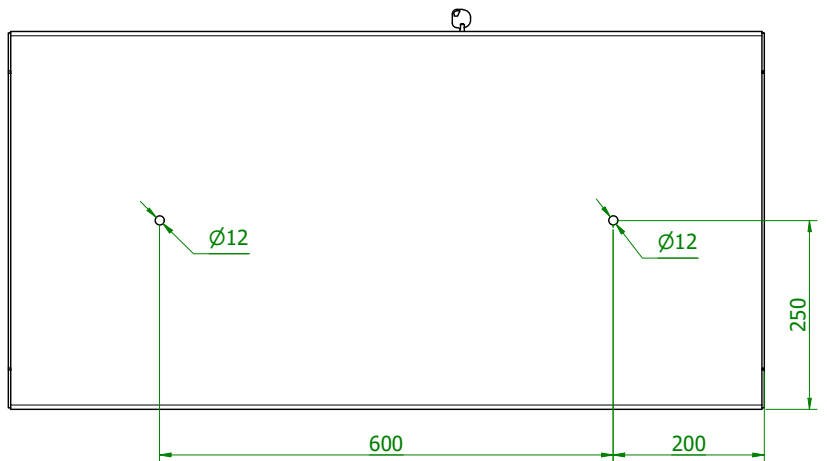
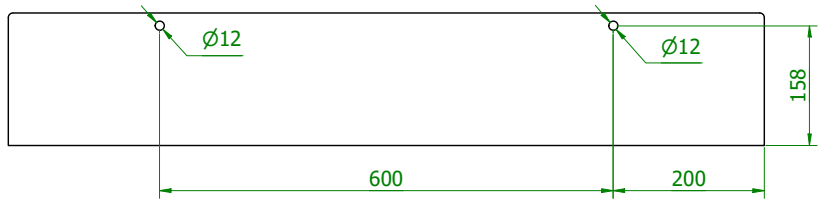
C

B

B

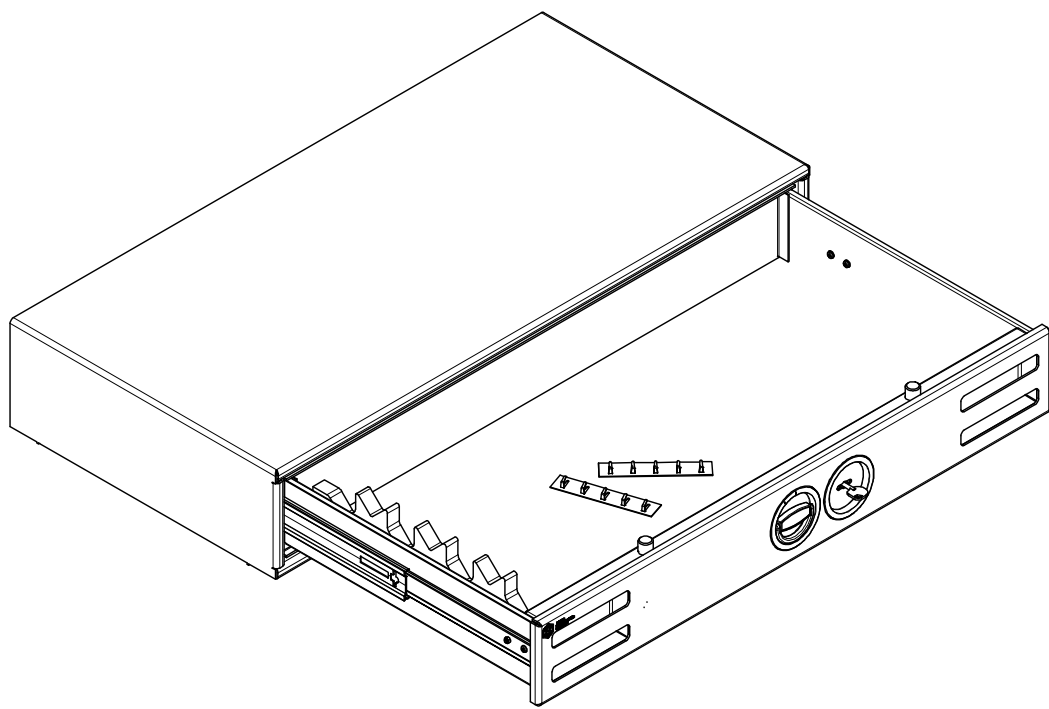
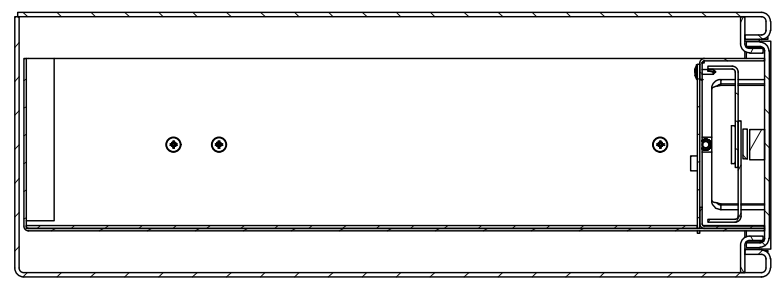
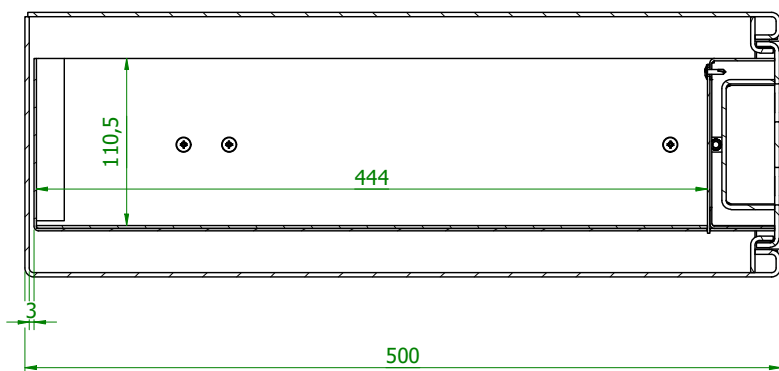
A

A



D-D

E-E



6 5 4 3 2 1