



**Odporność na włamanie:**

**Klasa S1 wg Normy EN 14450**

**Budowa: zgodna z klasą A wg wytycznych VDMA 24992 (maj 1995 r)**

**Odporność przeciwogniowa: stopień zabezpieczenia LFS 30 P wg Normy PN-EN 15659**

**CECHA SZCZEGÓLNA** - szafa standardowo wyposażona w skrytkę / skrytki w zależności od modelu o wys. 150 mm lub 370 mm.

Model 53102 dodatkowo ze stałą przegrodą z przestawnymi półkami po prawej stronie.

Model polecany do przechowywania:

- broń długiej i krótkiej
- amunicji
- dokumentów

**Opis produktu**

Seria Stuttgart-Zuffenhausen-s zafy do przechowywania broni długiej z lekką odpornością przeciwogniową (LFS 30 P).

**Korpus:** dwuściankowy o grubości 63 mm

**Drzwi:** wielościankowe o grubości 78 mm z izolacją przeciwogniową

**Zamknięcie:** 4 stronne ryglowanie - w tym od strony zawiasowej bolce stałe

**Wyposażenie podstawowe**

**Zamek:** szafa zamykana zamkiem kluczowym VdS-Klasa I/IMP-Klasa A (standardowo z dwoma kluczami o długości 95 mm)

**Rodzaj zamknięcia:** klamka wystająca 60 mm

**Zawiasy:** zewnętrzne

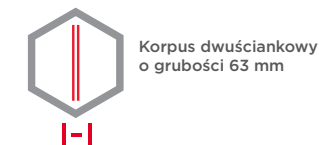
**Kąt otwarcia drzwi:** 180°

**Otworki do montażu:** 2 w dnie

**Lakier:** RAL 7035 szary

Art. nr	Model	Wymiary zewn. *			Wymiary wewn.			Wymiary w świetle drzwi		Otwory do montażu		Waga Kg	Ilość półek Szt.	Uchwyty na broń Ilość szt.	Sejf wewn. Wys. mm
		Wys. mm	Szer. mm	Gl. mm	Wys. mm	Szer. mm	Gl. mm	Wys. mm	Szer. mm	Dno ilość	Tył ilość				
53100	Stuttgart-Zuffenhausen	1520	700	510	1229	574	327	1379	534	2	-	153	-	10	150
53101	Stuttgart-Zuffenhausen	1870	700	510	1359	574	327	1729	534	2	-	185	-	10	370 ****
53102	Stuttgart-Zuffenhausen**	1870	950	510	1359	824	327	1729	784	2	-	247	3 ***	10	370 *****

\* bez zawiasów, klamki i okucia \*\* dwudrzwiowa \*\*\* prawa strona \*\*\*\* z przestawną półką \*\*\*\*\* 2-drzwiowa skrytka z przegrodą; z przestawną półką



**Opcje zamków**

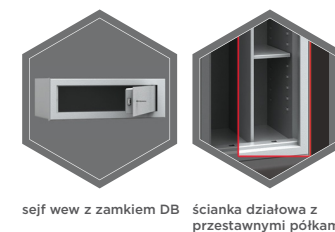
Standard



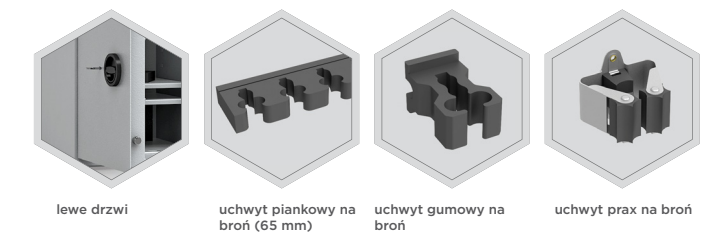
Opcje za dopłatą



**Dodatkowe wyposażenie za dopłatą**



**Wyposażenie inne lub zamienne**

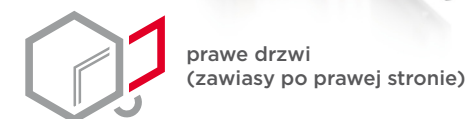


Wagi, kolor i wymiary nie są wiążące. Zastrzegamy sobie możliwość zmian technicznych, wag, wymiarów i kolorów. Odchyłki wag, kolorystyki i wymiarów są uzależnione od warunków produkcyjnych. Przy transporcie i instalacji sejfów, które mogą stanowić zagrożenie przewróceniem, bezwarunkowo przestrzegaj instrukcji montażu i obsługi. Piktogramy nie są opisem technicznym produktu.

Zdjęcie przedstawia przykładową szafę na broń - model **St. Gallen WF 56402** z dodatkowym wyposażeniem



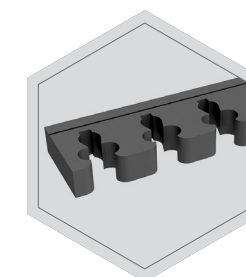
Przy opcji **lewe drzwi** - wyposażenie wewnętrzne będzie położone odwrotnie w stosunku do standardu - tzw. lustrzane odbicie



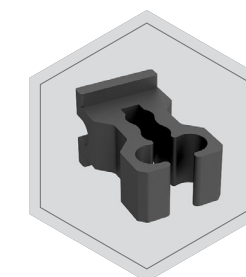
Opcja - **ścianka działowa z przestawnymi półkami** wymaga podania ilości uchwytów na broń i strony umiejscowienia półek



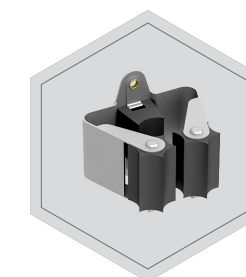
Opcje - **uchwyty na broń**



uchwyt piankowy na broń (65 mm)



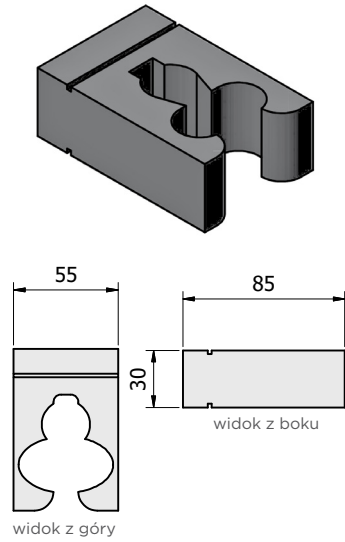
uchwyt gumowy na broń



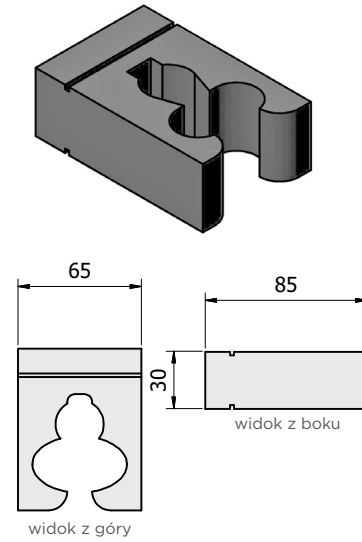
uchwyt PRAX na broń

## Piankowe uchwyty na broń

Standardowy piankowy uchwyt na broń o rozstawie 55 mm.

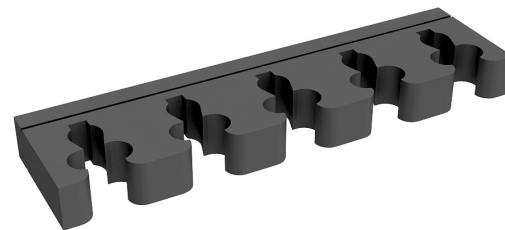
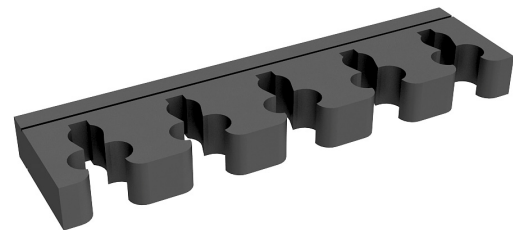
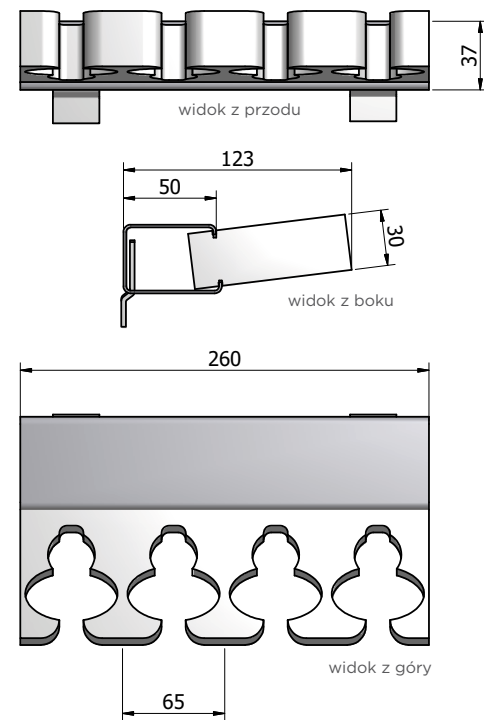
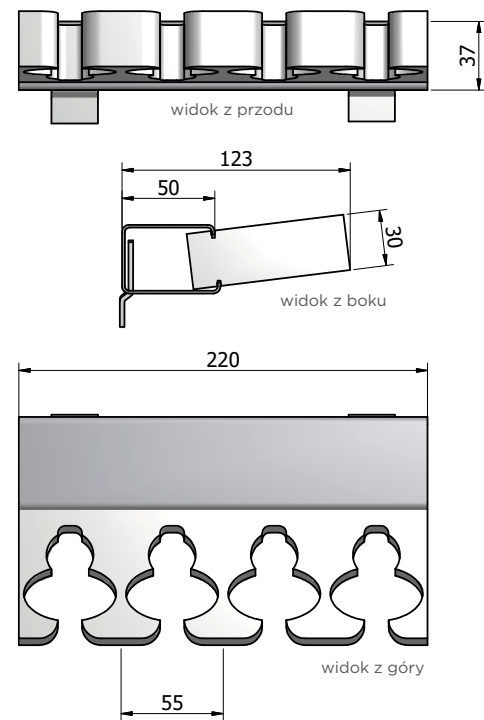


Piankowy uchwyt na broń o rozstawie 65 mm.



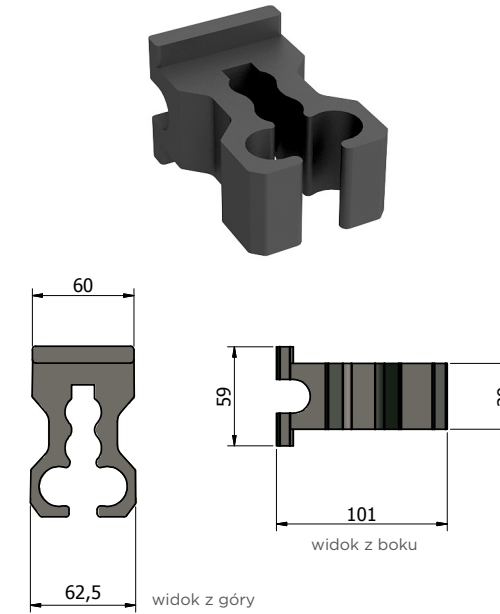
Przykład umieszczenia uchwytów w szynie.

⚠ Uchwyty piankowe są zawsze osadzone w szynie jako blok, nie pojedynczo.



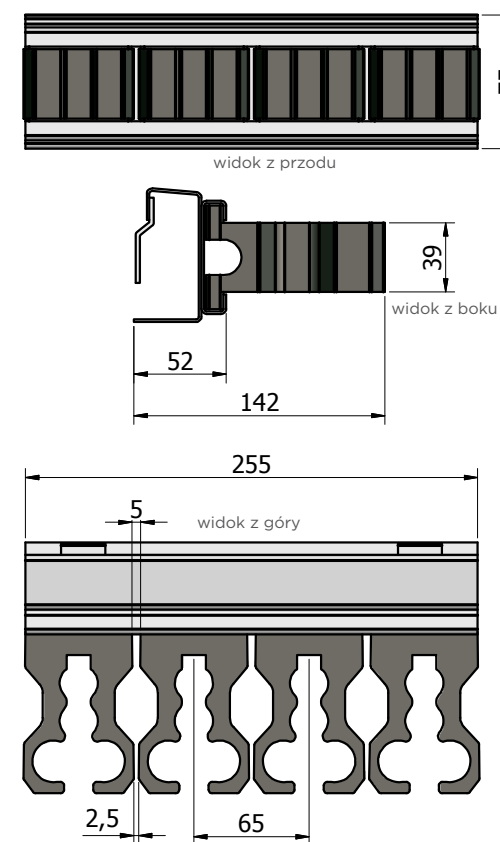
## Gumowe uchwyty na broń

Gumowy uchwyt na broń

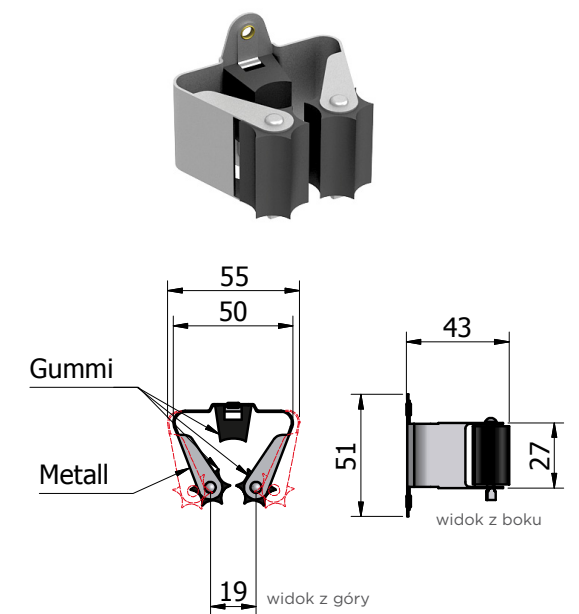


Przykład umieszczenia uchwytów w szynie.

⚠ Uchwyty gumowe mogą być osadzone w szynie pojedynczo z możliwością dowolnego zwiększania odstępów pomiędzy nimi. Istnieje również możliwość wyjęcia poszczególnych uchwytów. Wymagana specjalna szyna.



Uchwyt na broń PRAX



⚠ Uchwyty PRAX mogą być przykręcane do szyny pojedynczo z możliwością dowolnego zwiększania odstępów pomiędzy nimi.

Wymagana specjalna szyna.

