



Odporność na włamanie:

Klasa S2 wg normy EN 14450

Budowa: zgodna z klasą B wg wytycznych VDMA 24992 (maj 1995 r)

CECHA SZCZEGÓLNA - szafa standardowo wyposażona w skrytkę o wysokości 200 mm (150 mm w modelu 55000) oraz jedną przestawną półkę w części na broń.

Model polecany do przechowywania:

- broni długiej i krótkiej
- amunicji

Opis produktu

Seria Inzell - szafy do przechowywania broni długiej, wysokość ustawienia broni min 1248 mm.

Korpus: dwuściankowy o grubości 60 mm

Drzwi: wielościankowe o grubości 100 mm

Zamknięcie: 4 stronne ryglowanie - w tym od strony zawiasowej profil zachodzący

Wyposażenie podstawowe

Zamek: szafa zamykana zamkiem kluczowym VdS-Klasa I/IMP-Klasa A (standardowo z dwoma kluczami o długości 120 mm).

Rodzaj zamknięcia: klamka wystająca 60 mm

Zawiasy: zewnętrzne

Kąt otwarcia drzwi: 180°

Otworki do montażu: 2 w dnie i 2 w ścianie tylnej

Lakier: RAL 7035 szary

Art. nr	Model	Wymiary zewn. *			Wymiary wewn.			Wymiary w świetle drzwi		Otwory do montażu		Waga Kg	Ilość półek Szt.	Uchwyty na broń Ilość szt.	Sejf wewn. Wys. mm
		Wys. mm	Szer. mm	Gl. mm	Wys. mm	Szer. mm	Gl. mm	Wys. mm	Szer. mm	Dno ilość	Tył ilość				
55000	Inzell	1500	700	500	1248	580	298	1346	546	2	2	200	1	10	150
55001	Inzell	1650	800	500	1348	680	298	1496	646	2	2	280	1	12	200
55002	Inzell	1800	800	550	1498	680	348	1646	646	2	2	325	1	12	200
55003	Inzell **	1800	950	550	1498	830	348	1646	796	2	2	370	1	15	200
55004	Inzell **	1800	1260	550	1498	1140	348	1646	1106	2	2	430	1	20	200 ***

* bez zawiasów, klamki i okucia ** dwudrzwiowy *** 2-drzwiowa skrytka z przegrodą



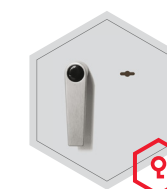
Korpus dwuściankowy o grubości 60 mm



Drzwi wielościankowe o grubości 100 mm

Opcje zamków

Standard



zamek kluczowy

Opcje za dopłatą



mechaniczny zamek szyfrowy

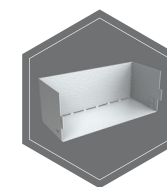


zamek elektroniczny

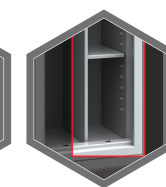


zamek elektroniczny z mechanicznym otwieraniem awaryjnym

Dodatkowe wyposażenie za dopłatą



półka zawieszana na drzwiach

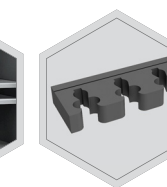


ściana działowa z przestawnymi półkami

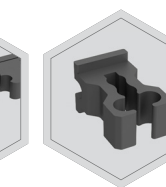
Wyposażenie inne lub zamienne



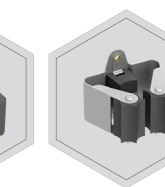
lewe drzwi



uchwyt piankowy na broń (65 mm)



uchwyt gumowy na broń



uchwyt prax na broń

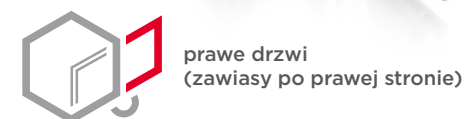


Wagi, kolor i wymiary nie są wiążące. Zastrzegamy sobie możliwość zmian technicznych, wag, wymiarów i kolorów. Odchyłki wag, kolorystyki i wymiarów są uzależnione od warunków produkcyjnych. Przy transporcie i instalacji sejfów, które mogą stanowić zagrożenie przewróceniem, bezwarunkowo przestrzegać instrukcji montażu i obsługi. Piktogramy nie są opisem technicznym produktu.

Zdjęcie przedstawia przykładową szafę na broń - model **St. Gallen WF 56402** z dodatkowym wyposażeniem



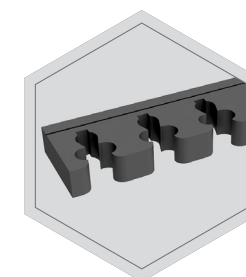
Przy opcji **lewe drzwi** - wyposażenie wewnętrzne będzie położone odwrotnie w stosunku do standardu - tzw. lustrzane odbicie



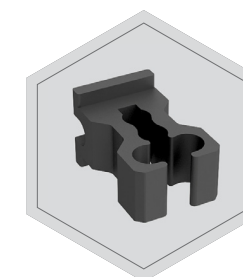
Opcja - **ścianka działowa z przestawnymi półkami** wymaga podania ilości uchwytów na broń i strony umiejscowienia półek



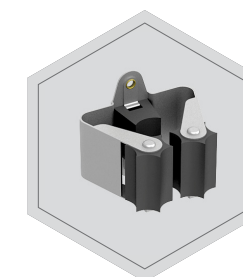
Opcje - **uchwyty na broń**



uchwyt piankowy na broń (65 mm)



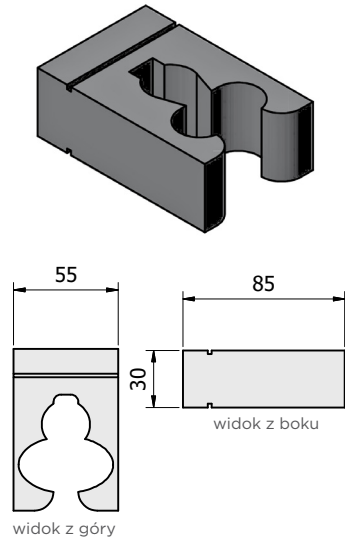
uchwyt gumowy na broń



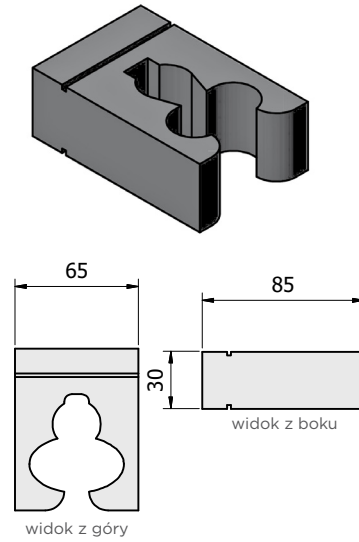
uchwyt PRAX na broń

Piankowe uchwyty na broń

Standardowy piankowy uchwyt na broń o rozstawie 55 mm.

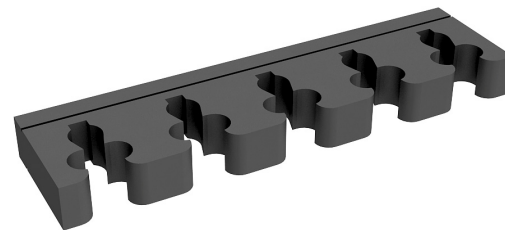
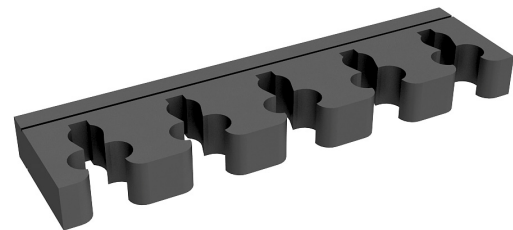
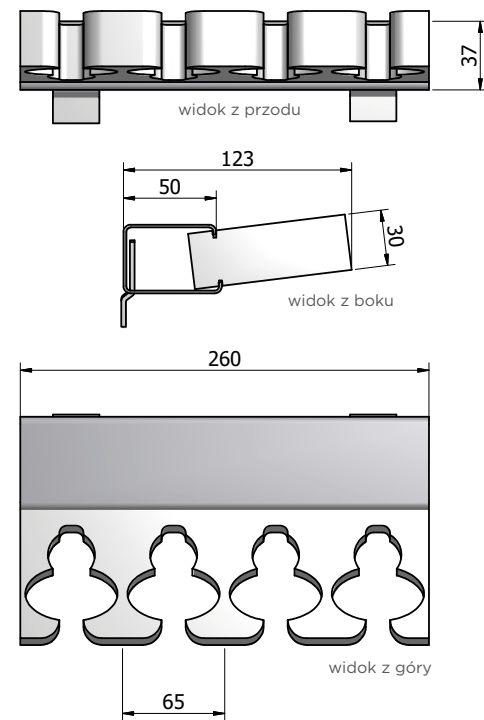
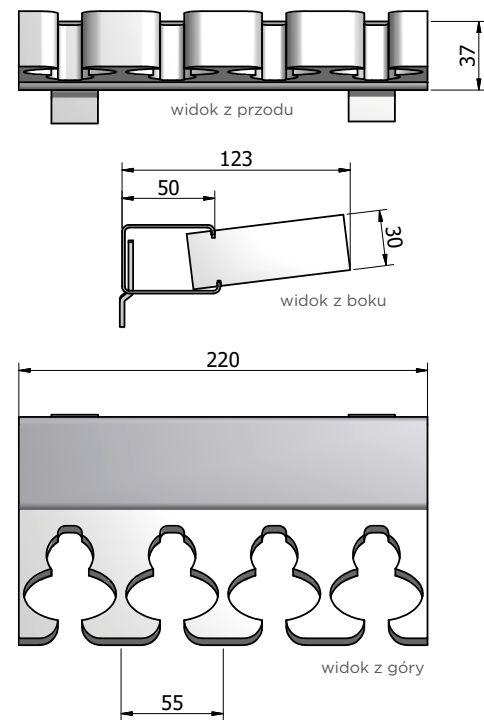


Piankowy uchwyt na broń o rozstawie 65 mm.



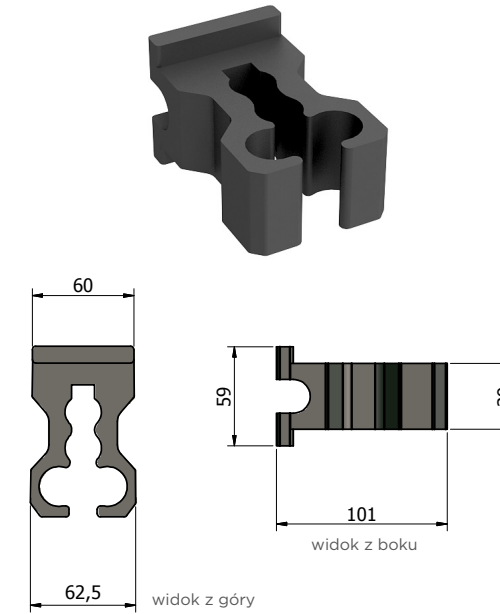
Przykład umieszczenia uchwytów w szynie.

! Uchwyty piankowe są zawsze osadzone w szynie jako blok, nie pojedynczo.



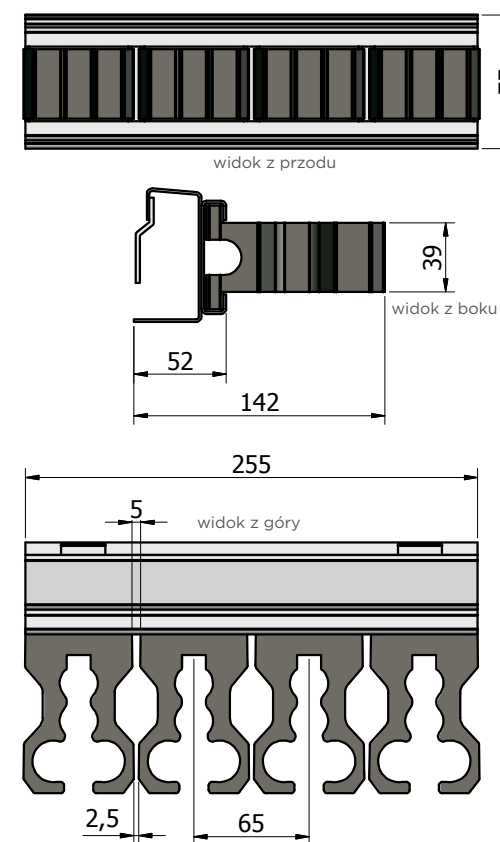
Gumowe uchwyty na broń

Gumowy uchwyt na broń

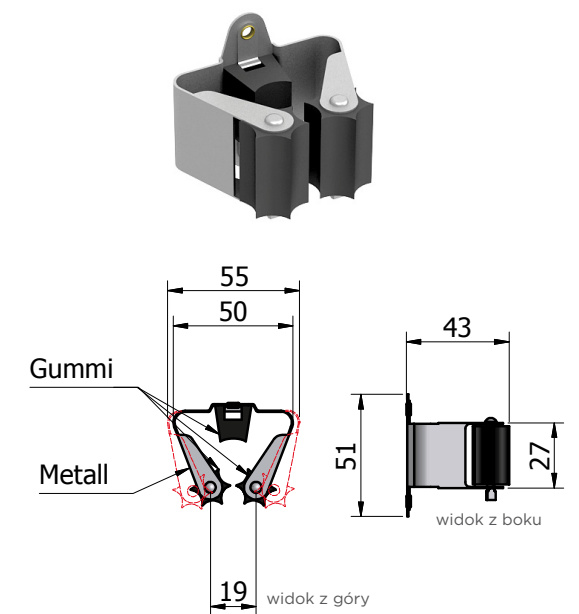


Przykład umieszczenia uchwytów w szynie.

! Uchwyty gumowe mogą być osadzone w szynie pojedynczo z możliwością dowolnego zwiększania odstępów pomiędzy nimi. Istnieje również możliwość wyjęcia poszczególnych uchwytów. Wymagana specjalna szyna.



Uchwyt na broń PRAX



! Uchwyty PRAX mogą być przykręcane do szyny pojedynczo z możliwością dowolnego zwiększania odstępów pomiędzy nimi.

Wymagana specjalna szyna.

