



Odporność na włamanie:

Klasa S2 wg Normy EN 14450

Budowa: zgodna z klasą B wg wytycznych VDMA 24992 (maj 1995 r)

CECHA SZCZEGÓLNA - szafa standardowo wyposażona w skrytkę o wysokości 130 mm.

Model polecany do przechowywania:

- broni długiej i krótkiej
- amunicji

Opis produktu

Seria Füssen - szafy do przechowywania broni długiej, wysokość ustawienia broni 1248 mm.

Korpus: dwuściankowy o grubości 60 mm

Drzwi: dwuściankowe o grubości 60 mm

Zamknięcie: 4 stronne ryglowanie - w tym od strony zawiasowej profil zachodzący

Wyposażenie podstawowe

Zamek: szafa zamykana zamkiem kluczowym VdS-Klasa I/IMP-Klasa A (standardowo z dwoma kluczami o długości 65 mm)

Rodzaj zamknięcia: pokrętło wystające 12 mm

Zawiasy: wewnętrzne

Kąt otwarcia drzwi: 90°

Otworki do montażu: 2 w dnie i 2 w ścianie tylnej

Lakier: RAL 7035 szary

Art. nr	Model	Wymiary zewn. *			Wymiary wewn.			Wymiary w świetle drzwi		Otwory do montażu		Waga Kg	Ilość półek Szt.	Uchwyty na broń Ilość szt.	Sejf wewn. Wys. mm
		Wys. mm	Szer. mm	Gł. mm	Wys. mm	Szer. mm	Gł. mm	Wys. mm	Szer. mm	Dno ilość	Tył ilość				
54000	Füssen	1500	415	420	1248	295	255	1352	176	2	2	115	-	5	130
54001	Füssen	1500	530	420	1248	410	255	1352	291	2	2	135	-	7	130
54002	Füssen	1500	650	420	1248	530	255	1352	411	2	2	155	-	9	130
54003	Füssen	1500	415	420	1248	295	255	1352	176	2	2	200	-	5	130
54004	Füssen	1500	530	420	1248	410	255	1352	291	2	2	200	-	7	130
54005	Füssen	1500	650	420	1248	530	255	1352	411	2	2	200	-	9	130

* bez zawiasów, klamki i okucia



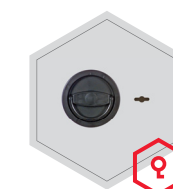
Korpus dwuściankowy o grubości 60 mm



Drzwi dwuściankowe o grubości 60 mm

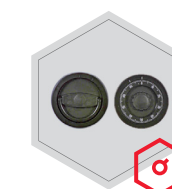
Opcje zamków

Standard

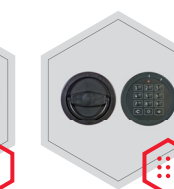


zamek kluczowy

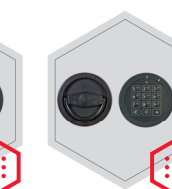
Opcje za dopłatą



mechaniczny zamek szyfrowy

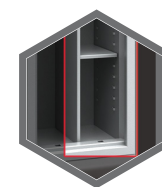


zamek elektroniczny



zamek elektroniczny z mechanicznym otwieraniem awaryjnym

Dodatkowe wyposażenie za dopłatą

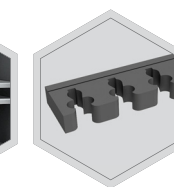


ścianka działowa z przestawnymi półkami

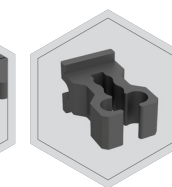
Wyposażenie inne lub zamienne



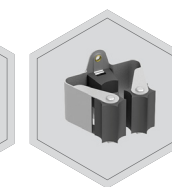
lewe drzwi



uchwyt piankowy na broń (65 mm)



uchwyt gumowy na broń



uchwyt prax na broń

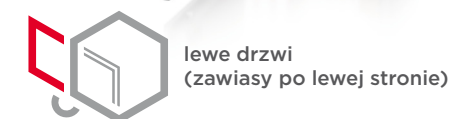
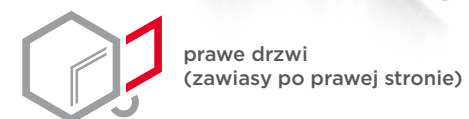


Wagi, kolor i wymiary nie są wiążące. Zastrzegamy sobie możliwość zmian technicznych, wag, wymiarów i kolorów. Odchyłki wag, kolorystyki i wymiarów są uzależnione od warunków produkcyjnych. Przy transporcie i instalacji sejfów, które mogą stanowić zagrożenie przewróceniem, bezwarunkowo przestrzegać instrukcji montażu i obsługi. Piktogramy nie są opisem technicznym produktu.

Zdjęcie przedstawia przykładową szafę na broń - model **St. Gallen WF 56402** z dodatkowym wyposażeniem



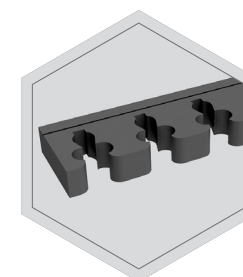
Przy opcji **lewe drzwi** - wyposażenie wewnętrzne będzie położone odwrotnie w stosunku do standardu - tzw. lustrzane odbicie



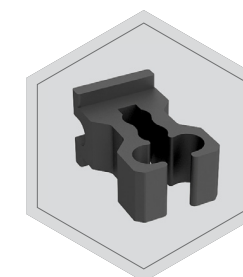
Opcja - **ścianka działowa z przestawnymi półkami** wymaga podania ilości uchwytów na broń i strony umiejscowienia półek



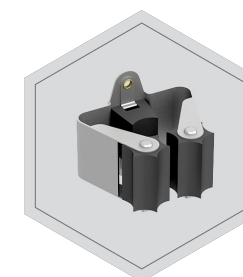
Opcje - **uchwyty na broń**



uchwyt piankowy na broń (65 mm)



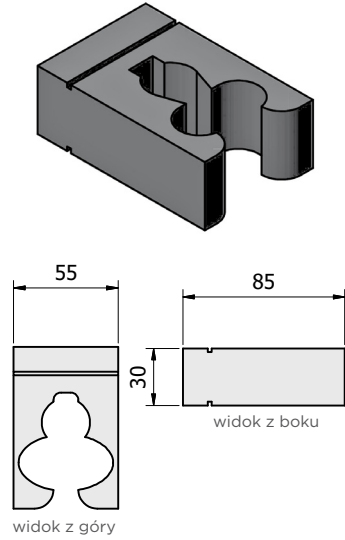
uchwyt gumowy na broń



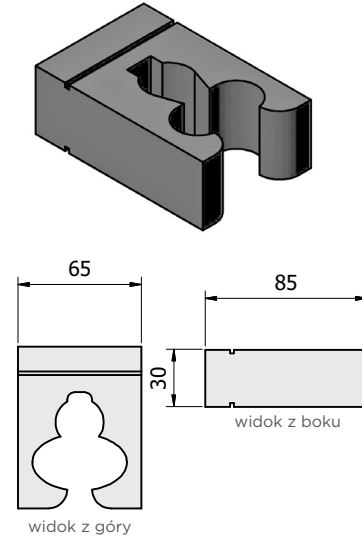
uchwyt PRAX na broń

Piankowe uchwyty na broń

Standardowy piankowy uchwyt na broń o rozstawie 55 mm.

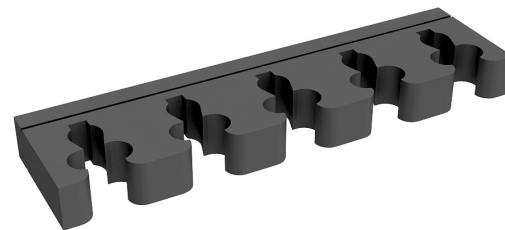
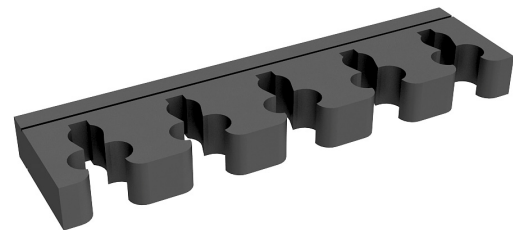
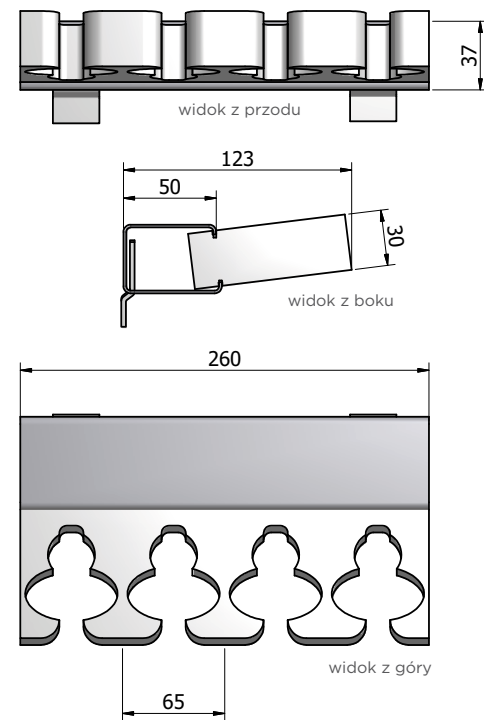
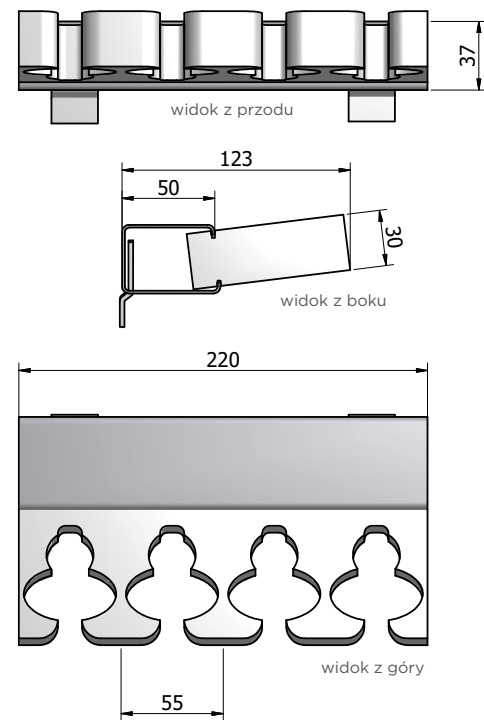


Piankowy uchwyt na broń o rozstawie 65 mm.



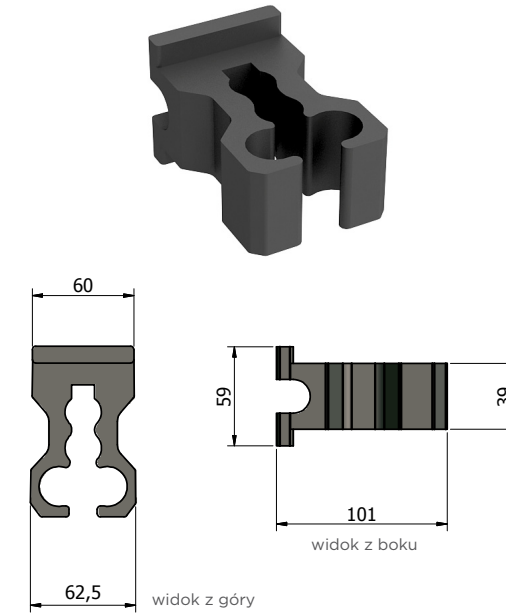
Przykład umieszczenia uchwytów w szynie.

⚠ Uchwyty piankowe są zawsze osadzone w szynie jako blok, nie pojedynczo.



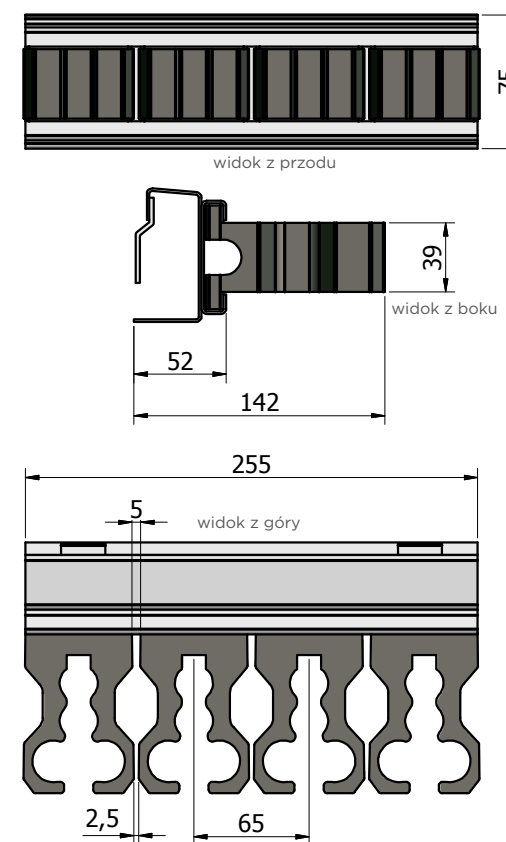
Gumowe uchwyty na broń

Gumowy uchwyt na broń

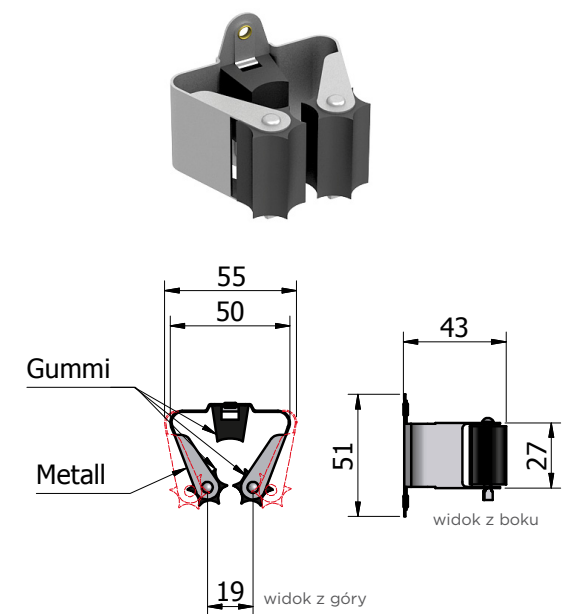


Przykład umieszczenia uchwytów w szynie.

⚠ Uchwyty gumowe mogą być osadzone w szynie pojedynczo z możliwością dowolnego zwiększania odstępów pomiędzy nimi. Istnieje również możliwość wyjęcia poszczególnych uchwytów. Wymagana specjalna szyna.



Uchwyt na broń PRAX



⚠ Uchwyty PRAX mogą być przykręcane do szyny pojedynczo z możliwością dowolnego zwiększania odstępów pomiędzy nimi.

Wymagana specjalna szyna.

