



**Odporność na włamanie: Klasa S1 wg normy EN 14450**

**Budowa: zgodna z klasą A wg wytycznych VDMA 24992 (maj 1995 r)**

**CECHA SZCZEGÓLNA** - szafa standardowo wyposażona w skrytkę o wys. 200 mm na górze szafy oraz uchwyt na wyciory na wewnętrznej osłonie drzwi.

Model polecany do przechowywania:

- broni długiej i krótkiej
- amunicji

**Opis produktu**

Seria Freiburg - szafy do przechowywania broni długiej, wysokość ustawienia broni 1250 mm.

**Korpus:** jednościankowy o grubości 3 mm

**Drzwi:** dwuściankowe o grubości 52 mm

**Zamknięcie:** 4 stronne ryglowanie - w tym od strony zawiasowej profil zachodzący

**Wyposażenie podstawowe**

**Zamek:** szafa zamykana zamkiem kluczowym VdS-Klasa I/IMP-Klasa A (standardowo z dwoma kluczami o długości 65 mm)

**Rodzaj zamknięcia:** pokrętło wystające 12 mm

**Zawiasy:** zewnętrzne

**Kąt otwarcia drzwi:** 90°

**Otwory do montażu:** 2 w dnie i 2 w ścianie tylnej

**Lakier:** RAL 7035 szary

Art. nr	Model	Wymiary zewn. *			Wymiary wewn.			Wymiary w świetle drzwi		Otwory do montażu		Waga Kg	Ilość półek Szt.	Uchwyty na broń Ilość szt.	Sejf wewn. Wys. mm
		Wys. mm	Szer. mm	Gl. mm	Wys. mm	Szer. mm	Gl. mm	Wys. mm	Szer. mm	Dno ilość	Tył ilość				
51000	Freiburg	1500	350	360	1312	344	259	1410	174	2	2	86	-	6	200
51001	Freiburg	1500	500	360	1312	494	259	1410	324	2	2	109	-	9	200
51002	Freiburg	1500	560	360	1312	554	259	1410	384	2	2	115	-	10	200
51003	Freiburg	1500	700	360	1312	694	259	1410	524	2	2	140	-	12	200

\* bez zawiasów, klamki i okucia



Korpus jednościankowy o grubości 3 mm



Drzwi dwuściankowe o grubości 52 mm

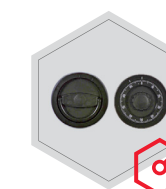
**Opcje zamków**

Standard



zamek kluczowy

Opcje za dopłatą



mechaniczny zamek szyfrowy

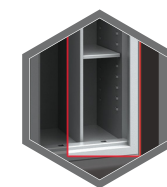


zamek elektroniczny



zamek elektroniczny z mechanicznym otwieraniem awaryjnym

**Dodatkowe wyposażenie za dopłatą**

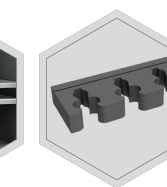


ściana działowa z przestawnymi półkami

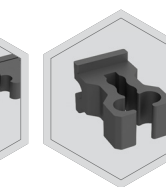
**Wyposażenie inne lub zamienne**



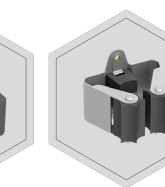
lewe drzwi



uchwyt piankowy na broń (65 mm)



uchwyt gumowy na broń



uchwyt prax na broń

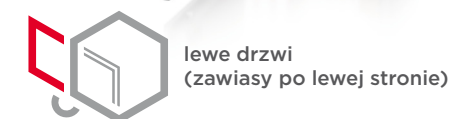
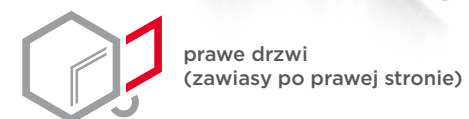


Wagi, kolor i wymiary nie są wiążące. Zastrzegamy sobie możliwość zmian technicznych, wag, wymiarów i kolorów. Odchyłki wag, kolorystyki i wymiarów są uzależnione od warunków produkcyjnych. Przy transporcie i instalacji sejfów, które mogą stanowić zagrożenie przewróceniem, bezwarunkowo przestrzegać instrukcji montażu i obsługi. Piktogramy nie są opisem technicznym produktu.

Zdjęcie przedstawia przykładową szafę na broń - model **St. Gallen WF 56402** z dodatkowym wyposażeniem



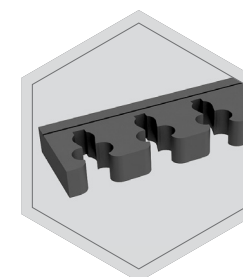
Przy opcji **lewe drzwi** - wyposażenie wewnętrzne będzie położone odwrotnie w stosunku do standardu - tzw. lustrzane odbicie



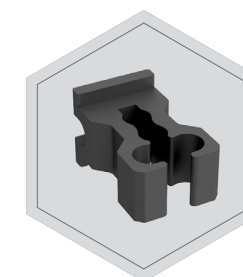
Opcja - **ścianka działowa z przestawnymi półkami** wymaga podania ilości uchwytów na broń i strony umiejscowienia półek



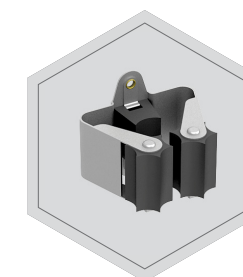
Opcje - **uchwyty na broń**



uchwyt piankowy na broń (65 mm)



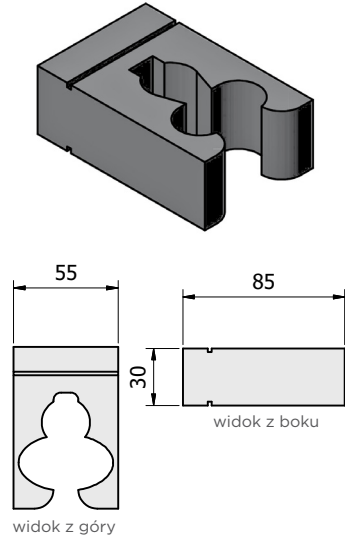
uchwyt gumowy na broń



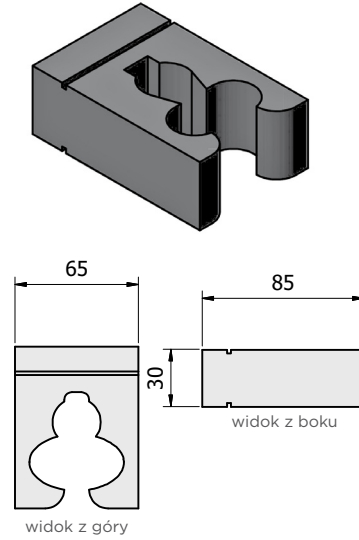
uchwyt PRAX na broń

## Piankowe uchwyty na broń

Standardowy piankowy uchwyt na broń o rozstawie 55 mm.

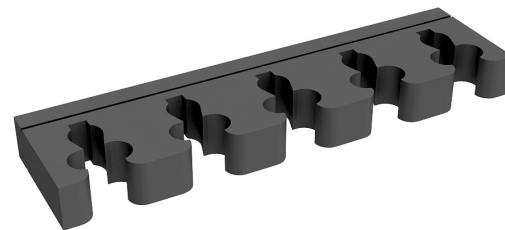
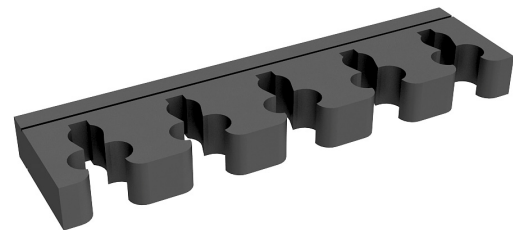
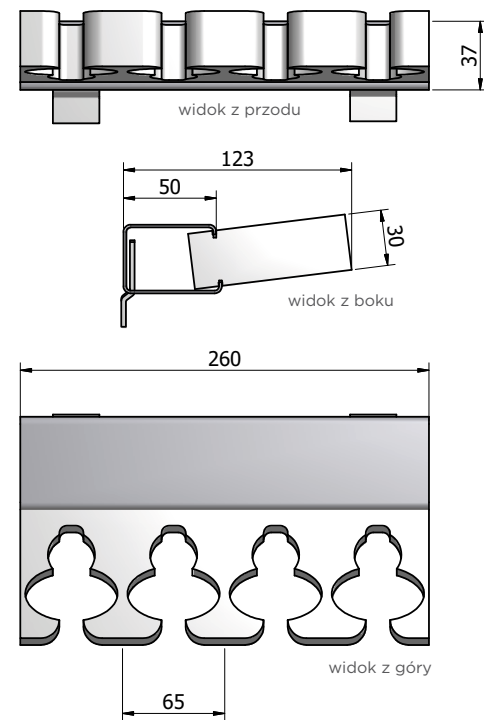
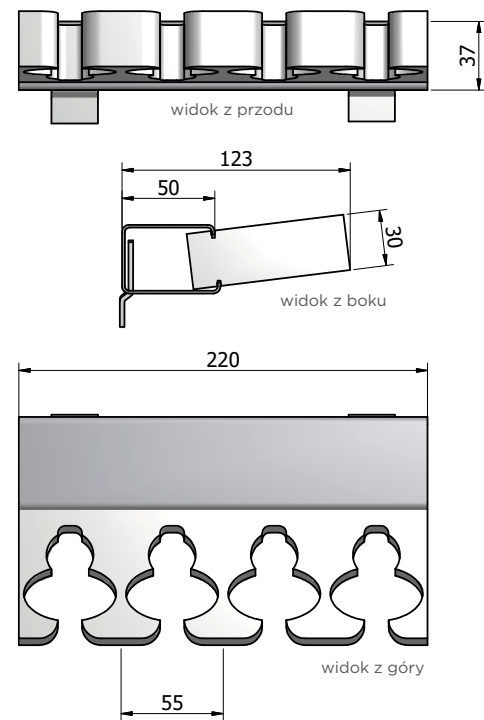


Piankowy uchwyt na broń o rozstawie 65 mm.



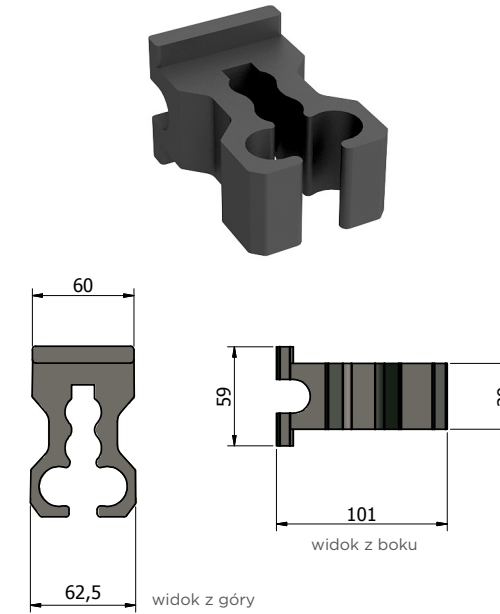
Przykład umieszczenia uchwytów w szynie.

**!** Uchwyty piankowe są zawsze osadzone w szynie jako blok, nie pojedynczo.



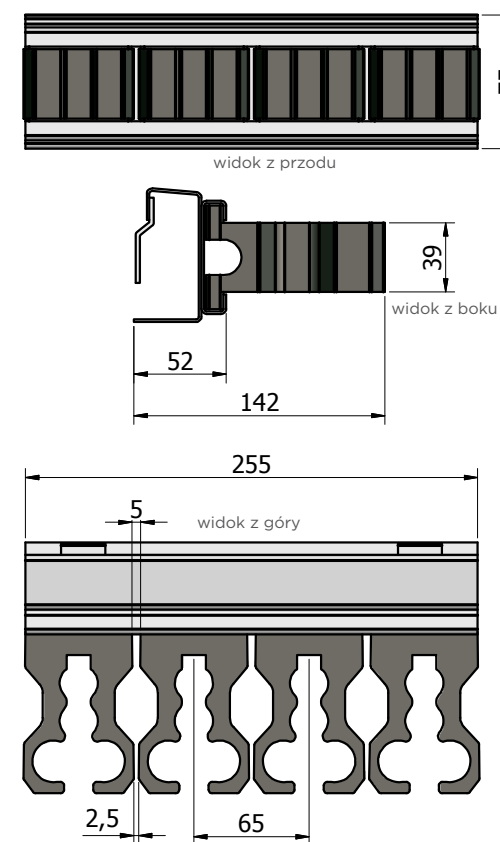
## Gumowe uchwyty na broń

Gumowy uchwyt na broń

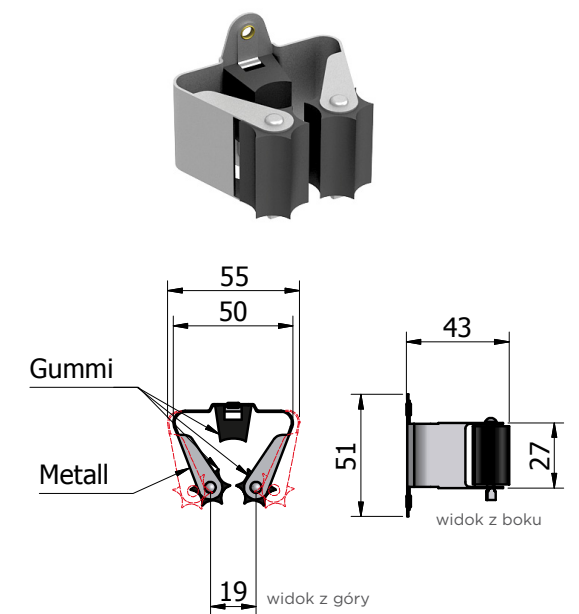


Przykład umieszczenia uchwytów w szynie.

**!** Uchwyty gumowe mogą być osadzone w szynie pojedynczo z możliwością dowolnego zwiększania odstępów pomiędzy nimi. Istnieje również możliwość wyjęcia poszczególnych uchwytów. Wymagana specjalna szyna.



Uchwyt na broń PRAX



**!** Uchwyty PRAX mogą być przykręcane do szyny pojedynczo z możliwością dowolnego zwiększania odstępów pomiędzy nimi.

Wymagana specjalna szyna.

