



Odporność na włamanie:
Klasa S2 wg normy EN 14450
Budowa: zgodna z klasą B wg wytycznych VDMA 24992 (maj 1995 r)

CECHA SZCZEGÓLNA - szafa standardowo wyposażona w skrytkę o wysokości 200 mm.

Model polecany do przechowywania:
 broni długiej i krótkiej
 amunicji

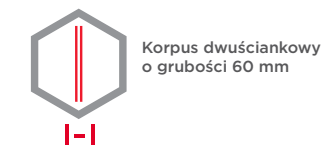
Opis produktu
Seria Bad Tölz - szafy do przechowywania broni długiej, wysokość ustawienia broni 1280 mm, w modelach 54502-54504 odpowiednio więcej.

Korpus: dwuściankowy o grubości 60 mm
Drzwi: dwuściankowe o grubości 60 mm
Zamknięcie: 4 stronne ryglowanie - w tym od strony zawiasowej profil zachodzący

Wyposażenie podstawowe
Zamek: szafa zamykana zamkiem kluczowym VdS-Klasa I/IMP-Klasa A (standardowo z dwoma kluczami o długości 65 mm)
Rodzaj zamknięcia: klamka wystająca 60 mm
Zawiasy: wewnętrzne
Kąt otwarcia drzwi: 90°
Otworki do montażu: 2 w dnie i 2 w ścianie tylnej
Lakier: RAL 7035 szary

Art. nr	Model	Wymiary zewn. *			Wymiary wewn.			Wymiary w świetle drzwi		Otwory do montażu		Waga Kg	Ilość półek Szt.	Uchwyty na broń Ilość szt.	Sejf wewn. Wys. mm
		Wys. mm	Szer. mm	Gl. mm	Wys. mm	Szer. mm	Gl. mm	Wys. mm	Szer. mm	Dno ilość	Tył ilość				
54500	Bad Tölz	1600	500	500	1298	380	335	1452	260	2	2	201	-	7	200
54501	Bad Tölz	1600	700	500	1298	580	335	1452	460	2	2	230	-	10	200
54502	Bad Tölz	1700	800	500	1398	680	335	1552	560	2	2	245	-	12	200
54503	Bad Tölz	1800	900	500	1498	780	335	1652	660	2	2	300	-	14	200
54504	Bad Tölz **	1700	1200	500	1398	1080	335	1552	867	2	2	330	-	19	200

* bez zawiasów, klamki i okucia ** dwudrzwiowy



Opcje zamków

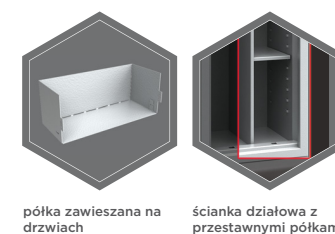
Standard



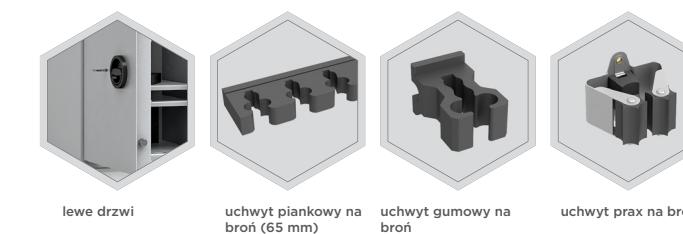
Opcje za dopłatą



Dodatkowe wyposażenie za dopłatą



Wyposażenie inne lub zamienne

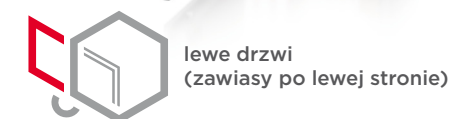
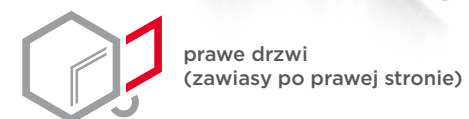


Wagi, kolor i wymiary nie są wiążące. Zastrzegamy sobie możliwość zmian technicznych, wag, wymiarów i kolorów. Odchyłki wag, kolorystyki i wymiarów są uzależnione od warunków produkcyjnych. Przy transporcie i instalacji sejfów, które mogą stanowić zagrożenie przewróceniem, bezwarunkowo przestrzegać instrukcji montażu i obsługi. Piktogramy nie są opisem technicznym produktu.

Zdjęcie przedstawia przykładową szafę na broń - model **St. Gallen WF 56402** z dodatkowym wyposażeniem



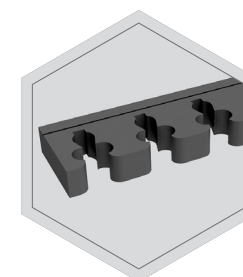
Przy opcji **lewe drzwi** - wyposażenie wewnętrzne będzie położone odwrotnie w stosunku do standardu - tzw. lustrzane odbicie



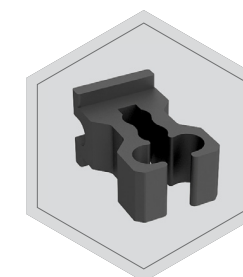
Opcja - **ścianka działowa z przestawnymi półkami** wymaga podania ilości uchwytów na broń i strony umiejscowienia półek



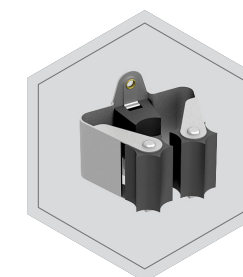
Opcje - **uchwyty na broń**



uchwyt piankowy na broń (65 mm)



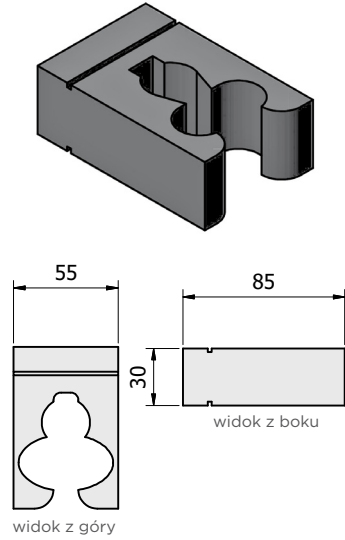
uchwyt gumowy na broń



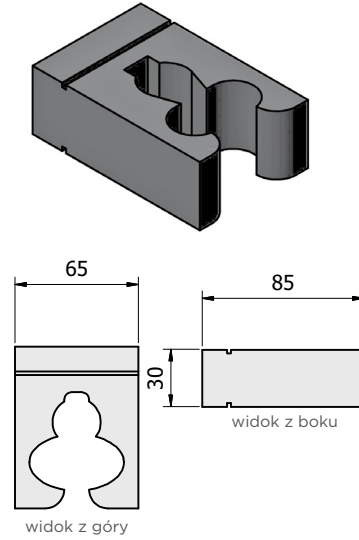
uchwyt PRAX na broń

Piankowe uchwyty na broń

Standardowy piankowy uchwyt na broń o rozstawie 55 mm.

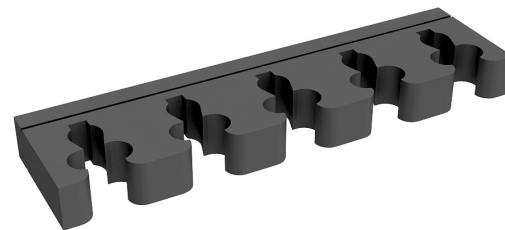
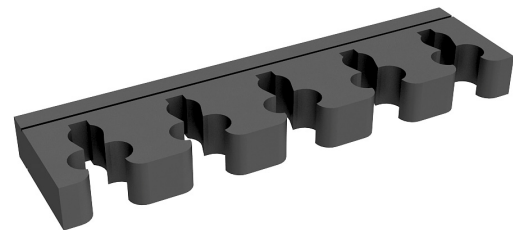
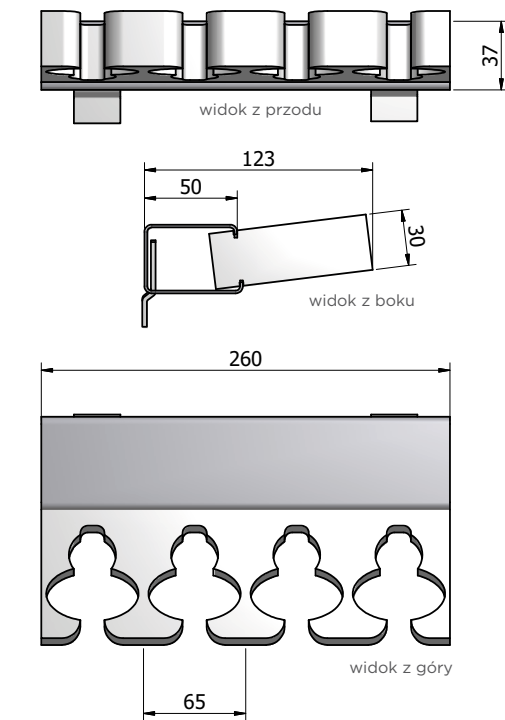
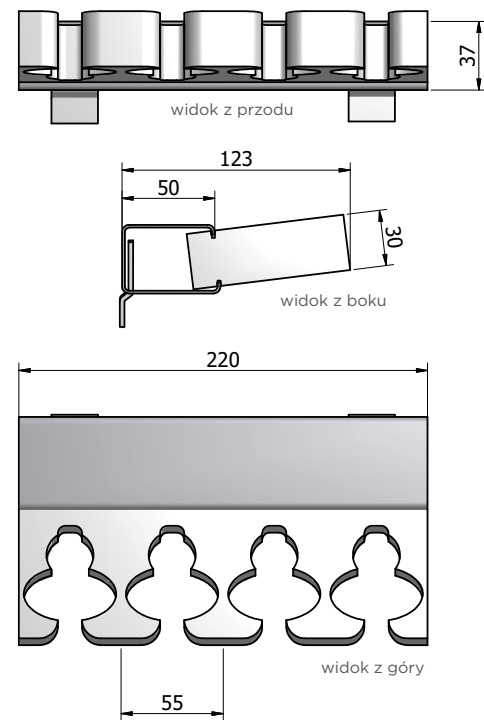


Piankowy uchwyt na broń o rozstawie 65 mm.



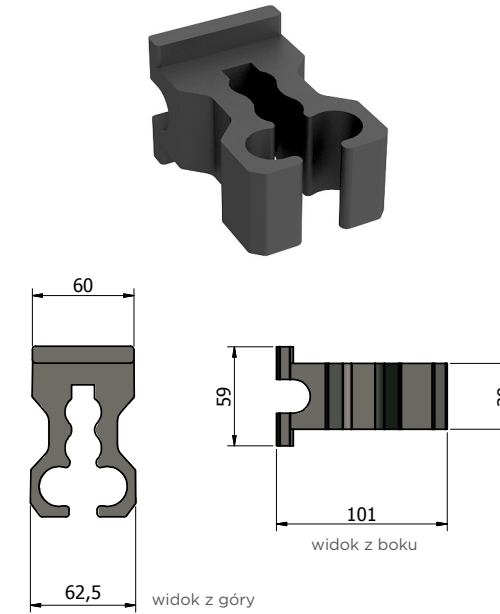
Przykład umieszczenia uchwytów w szynie.

⚠ Uchwyty piankowe są zawsze osadzone w szynie jako blok, nie pojedynczo.



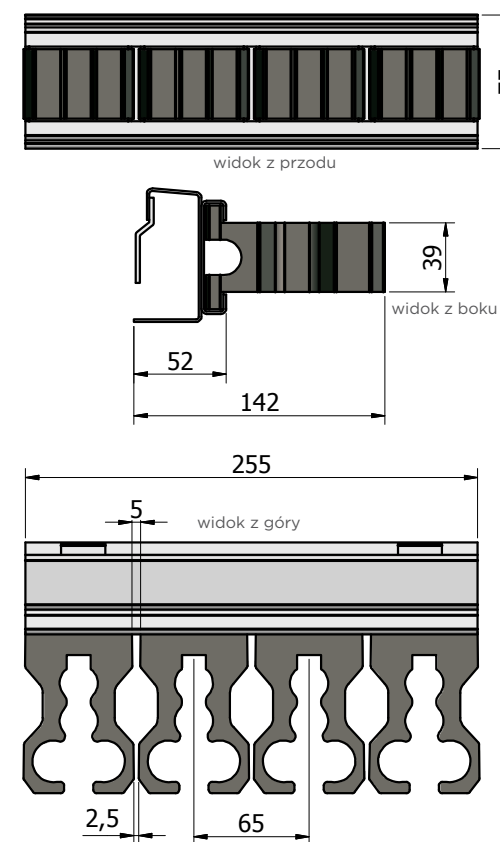
Gumowe uchwyty na broń

Gumowy uchwyt na broń

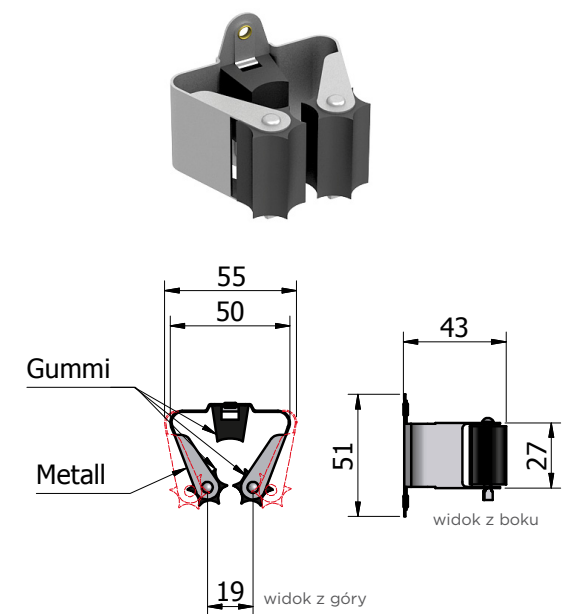


Przykład umieszczenia uchwytów w szynie.

⚠ Uchwyty gumowe mogą być osadzone w szynie pojedynczo z możliwością dowolnego zwiększania odstępów pomiędzy nimi. Istnieje również możliwość wyjęcia poszczególnych uchwytów. Wymagana specjalna szyna.



Uchwyt na broń PRAX



⚠ Uchwyty PRAX mogą być przykręcane do szyny pojedynczo z możliwością dowolnego zwiększania odstępów pomiędzy nimi.

Wymagana specjalna szyna.

