



Odporność na włamanie:
klasa S1 wg normy EN 14450
Budowa: zgodna z klasą A wg wytycznych VDMA 24992 (maj 1995 r)

CECHA SZCZEGÓLNA - szafki na klucze ze specjalnym systemem pozwalającym na indywidualne i łatwe rozmieszczanie haków. Możliwość dowolnego umieszczania haczyków (występujących w trzech długościach) ułatwia zawieszanie kluczy o niestandardowej długości. Haki nie należą do standardowego wyposażenia. Na wyposażeniu uchwyt na spis.

Model polecany do przechowywania:
🔑 kluczy

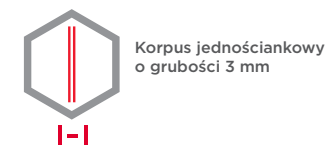
Opis produktu
Seria Leipzig - sejfy na klucze ze specjalnym systemem haków.

Korpus: jednościankowy o grubości 3 mm
Drzwi: dwuściankowe o grubości 57 mm
Zamknięcie: 4 stronne ryglowanie - w tym od strony zawiasowej bolce stałe

Wyposażenie podstawowe
Zamek: sejf zamykany zamkiem kluczowym VdS-Klasa I (standardowo z dwoma kluczami o długości 65 mm)
Rodzaj zamknięcia: pokrętło wystające 12 mm
Zawiasy: zewnętrzne
Kąt otwarcia drzwi: 180°
Otwory do montażu: 2 w dnie i 2 w ścianie tylnej
Lakier: RAL 7035 szary

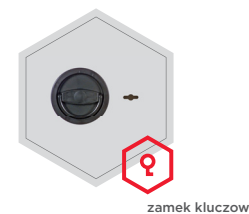
Art. nr	Model	Wymiary zewn. *			Wymiary wewn.			Wymiary w świetle drzwi		Otwory do montażu		Ilość haków łącznie	Waga
		Wys. mm	Szer. mm	Gł. mm	Wys. mm	Szer. mm	Gł. mm	Wys. mm	Szer. mm	Dno ilość	Tył ilość		
13100	Leipzig	350	350	200	344	344	123	288	288	2	2	~	20
13101	Leipzig	550	500	200	544	494	123	488	438	2	2	~	37
13102	Leipzig	800	500	200	794	494	123	738	438	2	2	~	50
13103	Leipzig	1000	600	200	994	594	123	938	538	2	2	~	70
13104	Leipzig	1200	600	200	1194	594	123	1138	538	2	2	~	85
13105	Leipzig	1500	600	200	1494	594	123	1438	538	2	2	~	100
13106	Leipzig **	1000	1000	200	994	994	123	938	938	2	2	~	102
13107	Leipzig **	1500	1000	200	1494	994	123	1438	938	2	2	~	159
13108	Leipzig **	1800	1000	200	1794	994	123	1738	938	2	2	~	175

* bez zawiasów, klamki i okucia ** dwudrzwiowy

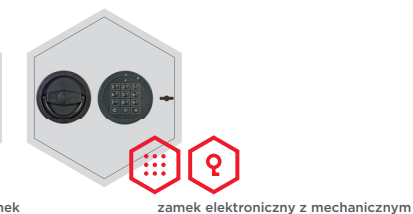
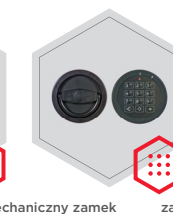


Opcje zamków

Standard



Opcje za dopłatą



Dodatkowe wyposażenie za dopłatą



Opcje lakierów bez dopłaty



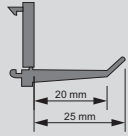
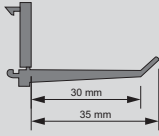

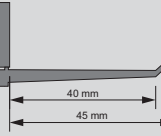




Wagi, kolor i wymiary nie są wiążące. Zastrzegamy sobie możliwość zmian technicznych, wag, wymiarów i kolorów. Odchyłki wag, kolorystyki i wymiarów są uzależnione od warunków produkcyjnych. Przy transporcie i instalacji sejfów, które mogą stanowić zagrożenie przewróceniem, bezwarunkowo przestrzegać instrukcji montażu i obsługi. Piktogramy nie są opisem technicznym produktu.

Zdjęcie przedstawia przykładowy sejf na klucze - model Leipzig art. nr 13102 z dodatkowym wyposażeniem.

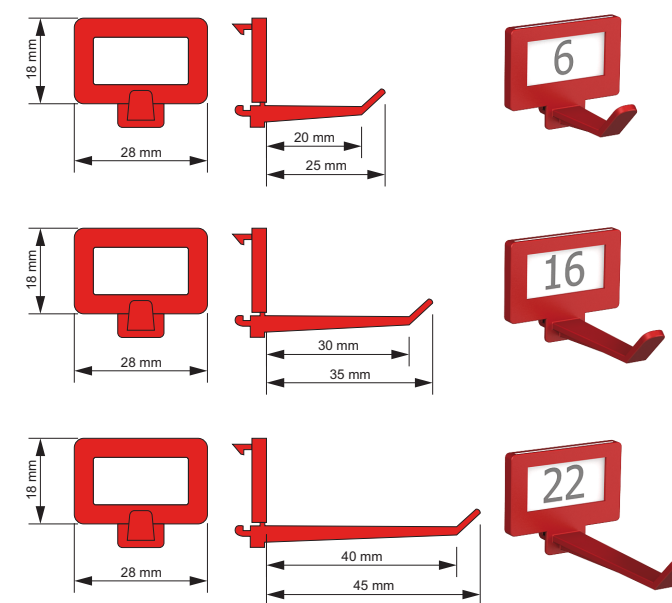
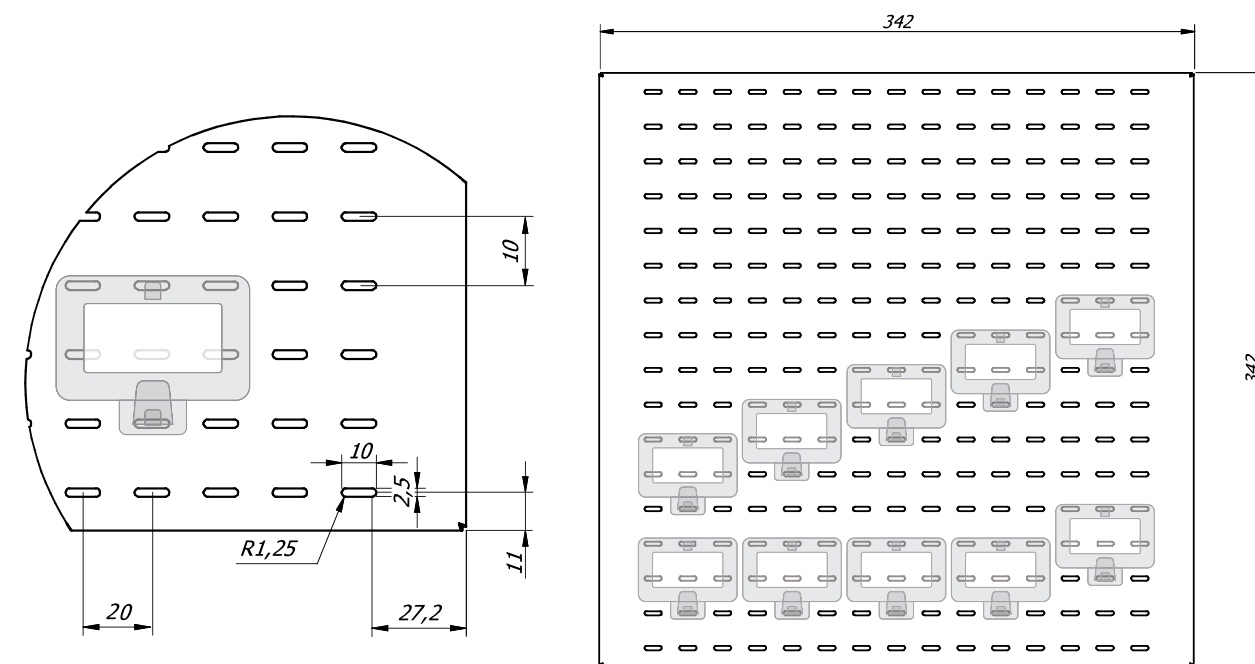


Art. nr	Model	Ilość listew hakowych Szt.	Ilość haków na listwie Szt.	Ilość ścianek Szt.	Ilość haków łącznie Szt.
13100	Leipzig	-	-	-	50 (max**)
13101	Leipzig	-	-	-	150 (max**)
13102	Leipzig	-	-	-	200 (max**)
13103	Leipzig	-	-	-	300 (max**)
13104	Leipzig	-	-	-	350 (max**)
13105	Leipzig	-	-	-	450 (max**)
13106	Leipzig	-	-	-	550 (max**)
13107	Leipzig	-	-	-	800 (max**)
13108	Leipzig	-	-	-	1000 (max**)

Opcjonalne haki i breloczki za dopłatą.

Haki			Breloczki	
Wykres	Art. nr	Wykres	Kolor	Art. nr
	Art. 02532		 blue	Art. 15023.00
	Art. 02527		 green	Art. 15023.01
	Art. 02520		 yellow	Art. 15023.02
			 red	Art. 15023.03
			 black	Art. 15023.04

System montażu haków.



Instrukcja montażu haków.

