



**Odporność na włamanie:**  
klasa S1 wg normy EN 14450

**CECHA SZCZEGÓLNA** - szafy na klucze ze specjalnym systemem pozwalającym na indywidualne i łatwe rozmieszczanie haków. Możliwość dowolnego umieszczania haczyków (występujących w trzech długościach) ułatwia zawieszanie kluczy o niestandardowej długości. Haki nie należą do standardowego wyposażenia.

Model polecany do przechowywania:  
🔑 kluczy

**Opis produktu**

Seria Düren - szafy na klucze ze specjalnym systemem haków (z opcją montażu na ścianie).

**Korpus:** jednościankowy o grubości 3 mm

**Drzwi:** dwuściankowe o grubości 52 mm

**Zamknięcie:** 4 stronne ryglowanie- w tym od strony zawiasowej profil zachodzący

**Wyposażenie podstawowe**

**Zamek:** szafa zamykana zamkiem kluczowym VdS-Klasa I (standardowo z dwoma kluczami o długości 65 mm)

**Rodzaj zamknięcia:** pokrętło wystające 12 mm

**Zawiasy:** wewnętrzne

**Kąt otwarcia drzwi:** 90°

**Otwory do montażu:** 1 w dnie i 4 w ścianie tylnej

**Lakier:** RAL 7035 szary

Art. nr	Model	Wymiary zewn. *			Wymiary wewn.			Wymiary w świetle drzwi		Otwory do montażu		Ilość haków łącznie	Waga
		Wys. mm	Szer. mm	Gł. mm	Wys. mm	Szer. mm	Gł. mm	Wys. mm	Szer. mm	Dno ilość	Tył ilość		
13200	Düren	350	350	200	344	344	125	260	213	1	4	~	18
13201	Düren	550	500	200	544	494	125	460	363	1	4	~	37
13202	Düren	800	500	200	794	494	125	710	363	1	4	~	47
13203	Düren	1000	600	200	994	594	125	910	463	1	4	~	74
13204	Düren	1200	600	200	1194	594	125	1110	463	1	4	~	88
13205	Düren	1500	600	200	1494	594	125	1410	463	1	4	~	110
13206	Düren **	1000	1000	200	994	994	125	910	820	1	4	~	131
13207	Düren **	1500	1000	200	1494	994	125	1410	820	1	4	~	182
13208	Düren **	1800	1000	200	1794	994	125	1710	820	1	4	~	212

\* bez zawiasów, klamki i okucia \*\* dwudrzwiowy



Korpus jednościankowy o grubości 3 mm



Drzwi dwuściankowe o grubości 52 mm

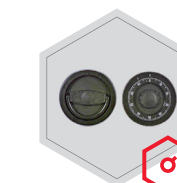
**Opcje zamków**

Standard

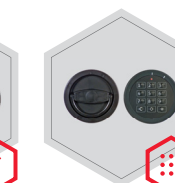


zamek kluczowy

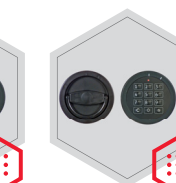
Opcje za dopłatą



mechaniczny zamek szyfrowy



zamek elektroniczny



zamek elektroniczny z mechanicznym otwieraniem awaryjnym

**Dodatkowe wyposażenie za dopłatą**



haki



breloczki

**Opcje lakierów bez dopłaty**

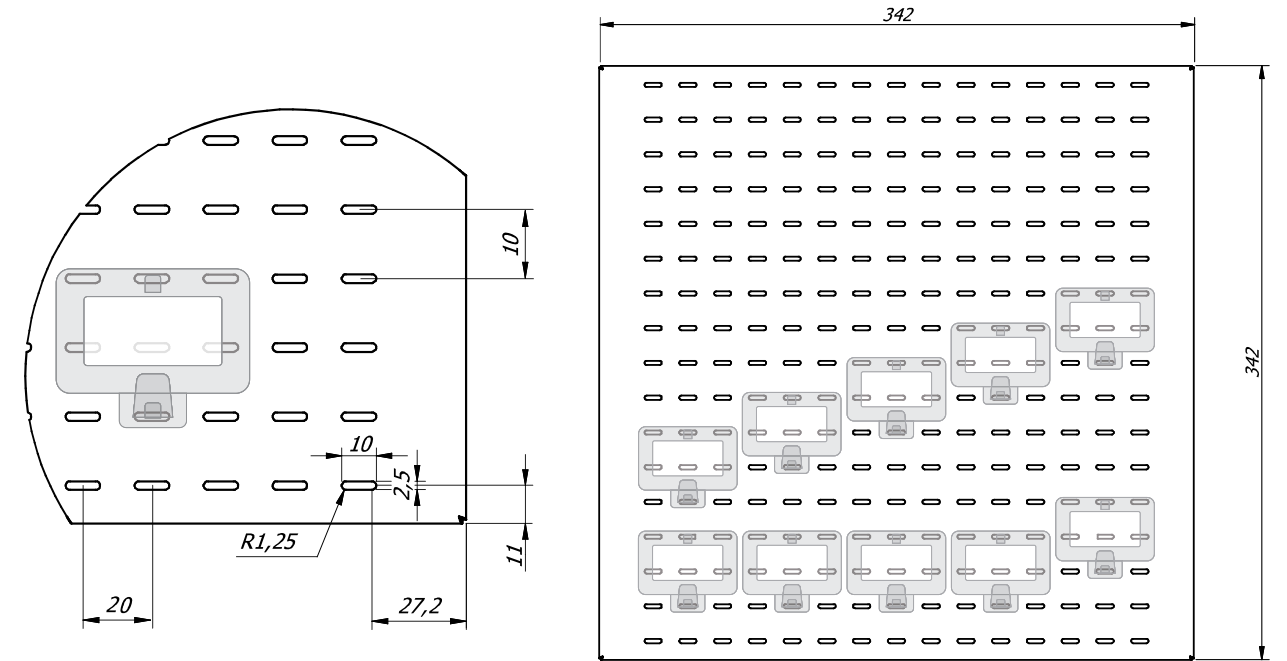


Wagi, kolor i wymiary nie są wiążące. Zastrzegamy sobie możliwość zmian technicznych, wag, wymiarów i kolorów. Odchyłki wag, kolorystyki i wymiarów są uzależnione od warunków produkcyjnych. Przy transporcie i instalacji sejfów, które mogą stanowić zagrożenie przewróceniem, bezwarunkowo przestrzegać instrukcji montażu i obsługi. Piktogramy nie są opisem technicznym produktu.

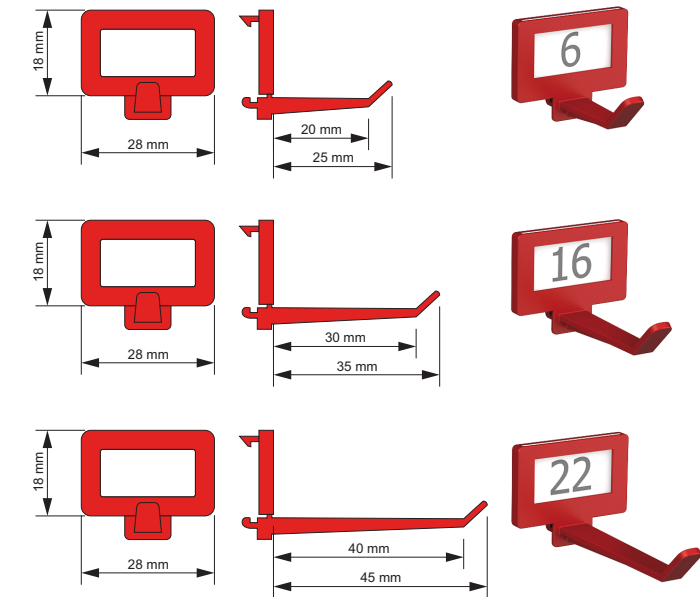
Zdjęcie przedstawia przykładowy sejf na klucze - model Leipzig art. nr 13102 z dodatkowym wyposażeniem.



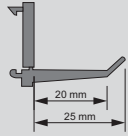
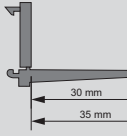
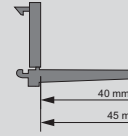
System montażu haków.



Art. nr	Model	Ilość listew hakowych Szt.	Ilość haków na listwie Szt.	Ilość ścianek Szt.	Ilość haków łącznie Szt.
13200	Düren	-	-	-	50 (max**)
13201	Düren	-	-	-	150 (max**)
13202	Düren	-	-	-	200 (max**)
13203	Düren	-	-	-	300 (max**)
13204	Düren	-	-	-	350 (max**)
13205	Düren	-	-	-	450 (max**)
13206	Düren	-	-	-	550 (max**)
13207	Düren	-	-	-	800 (max**)
13208	Düren	-	-	-	1000 (max**)



Opcjonalne haki i breloczki za dopłatą.

Haki			Breloczki	
Kolor	Art. nr	Wykres	Kolor	Art. nr
blue	Art. 02532		blue	Art. 15023.00
green	Art. 02531		green	Art. 15023.01
yellow	Art. 02530		yellow	Art. 15023.02
red	Art. 02533		red	Art. 15023.03
black	Art. 02534		black	Art. 15023.04

Instrukcja montażu haków.

