

6 5 4 3 2 1

D

D

C

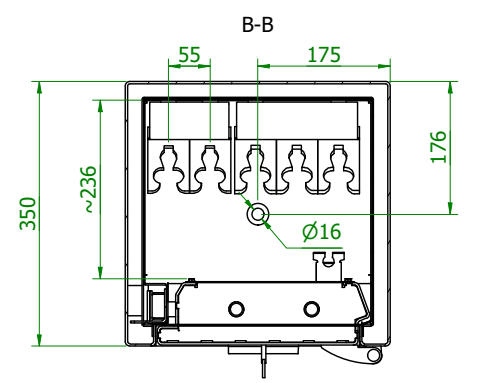
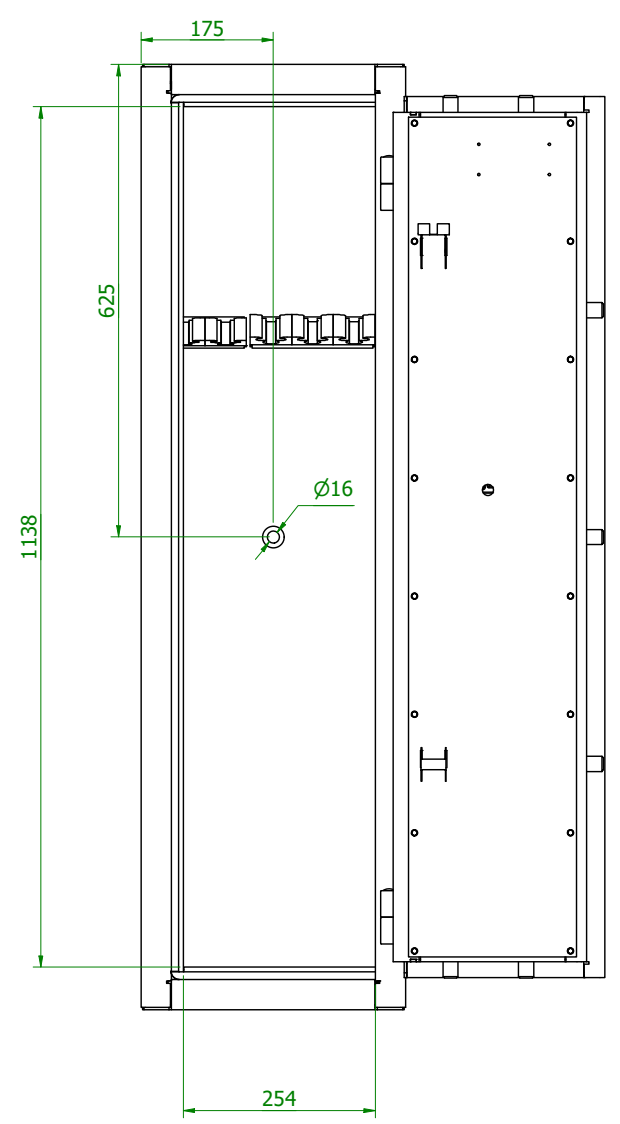
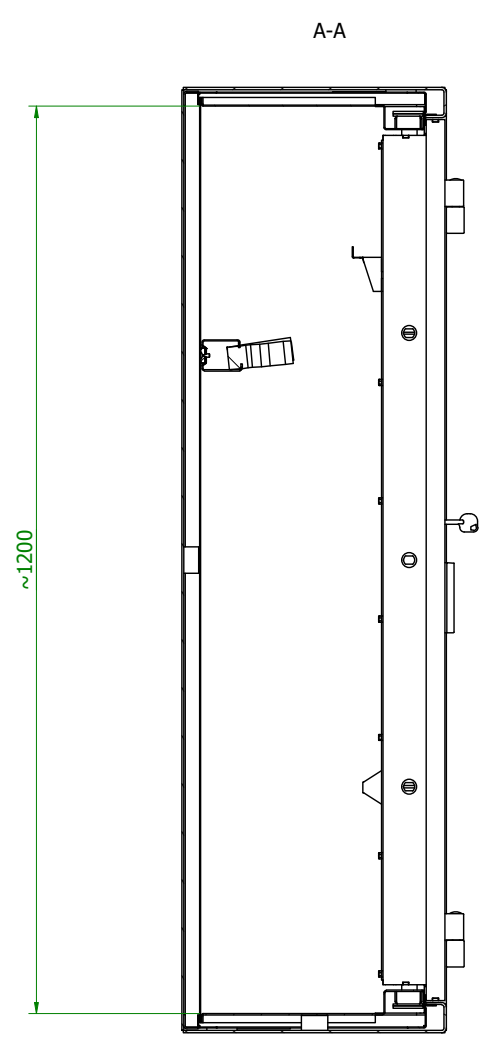
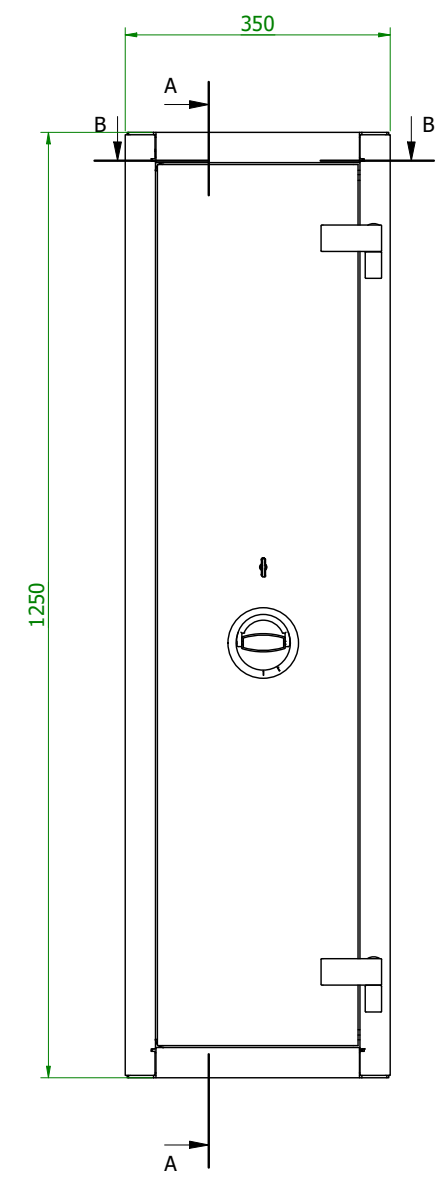
C

B

B

A

A



Agreement / Freigabe erteilt

\_\_\_\_\_  
Date/Datum Signature / Unterschrift

designer/ gestalter	s.jaroszek	 <b>INTER SICHERHEITS SERVICE</b> INTER SICHERHEITS SERVICE Sp. z o.o. ul. Kobylągorska 2 66-400 Gorzów Wlkp St. Gallen WF	mass / gewicht	164,09 kg	 letter / blatt A3 sheet/blatt 1 / 1 revision/ revision 0
checked by/ geprüft	m.otręba		work no./bestellungsnummer		
date / datum	2020.01.28		order no. / auftragsnummer		
description / produktname			part no. / produktnummer	56470.11	

Skizze ist Eigentum der Firma ISS Inter Sicherheits Service GmbH Zweckentfremdungen (z.B. Weitergabe ohne Genehmigung) werden, je nach wirtschaftlichen Schaden, mindestens jedoch mit Euro 1.000,- netto zzgl. MwSt. berechnet. Skizze dient zur Vorlage, zwecks Abstimmung der Produktionsfreigabe, von Kunden oder deren Endkunden der Firma ISS Inter Sicherheits Service GmbH. / This document is property of the company ISS. The contents are protected by the law. It is strictly forbidden to copy, multiply or used by third person without permission of the company ISS. Offences will be punished and judicially pursued.

6 5 4 3 2 1