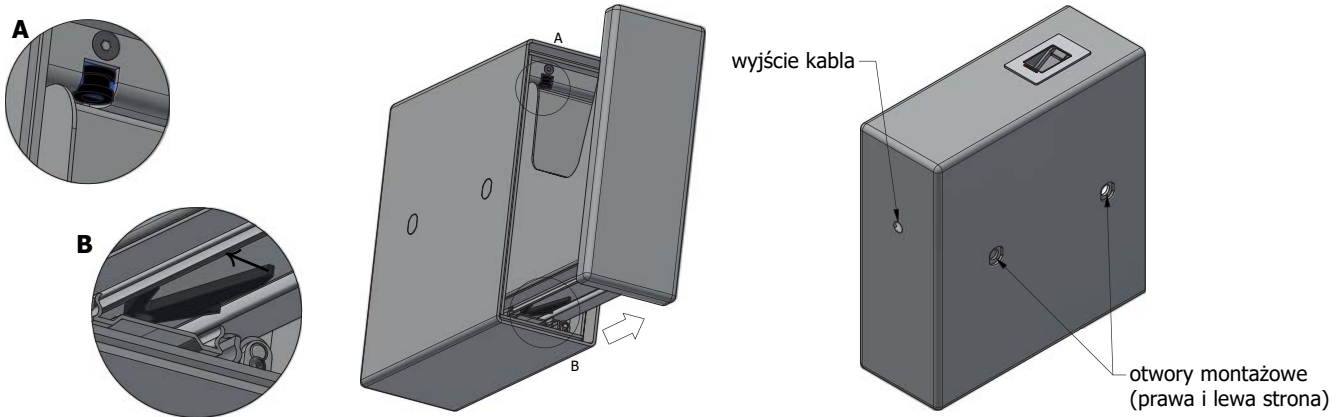


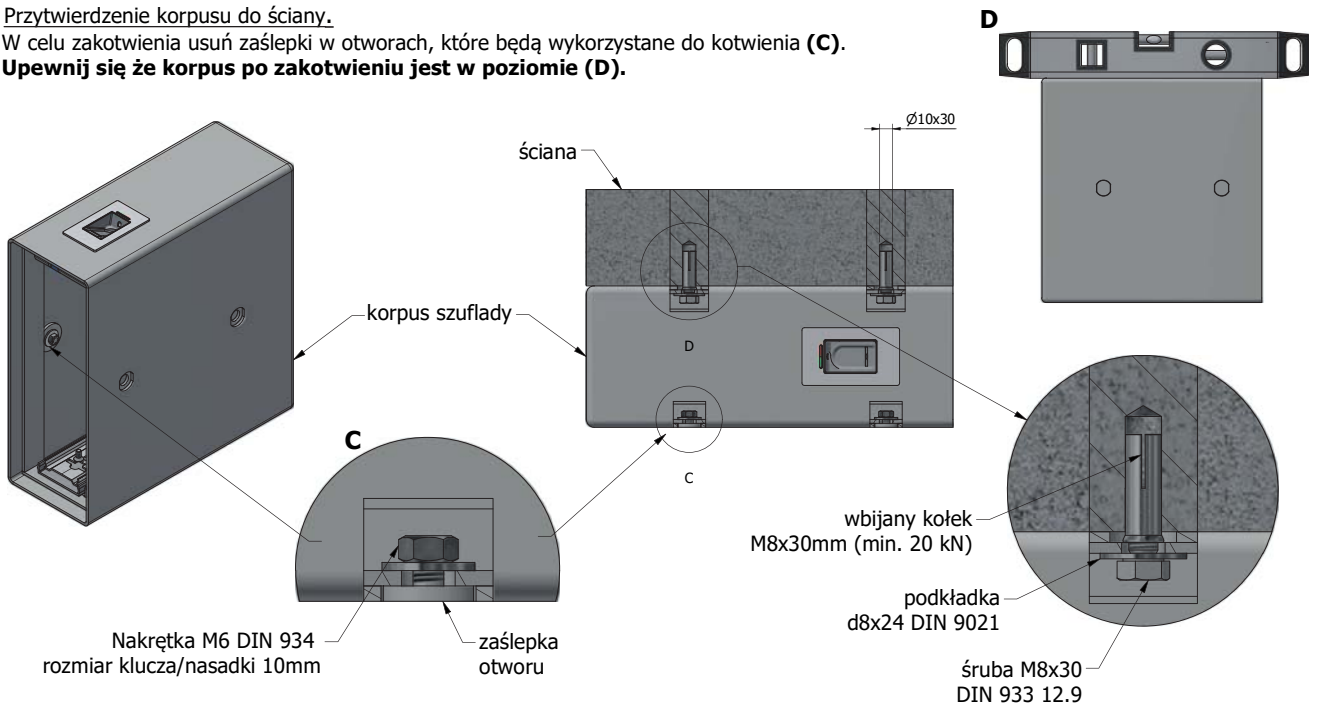
1. Demontaż szuflady.

Jeśli szuflada będzie kotwiona przed zaprogramowaniem czytnika podłącz ją do prądu i użyj pilota aby ją otworzyć.
Na pilocie skierowanym w kierunku niebieskiej diody LED czytnika naciśnij **0** następnie **OK**, szuflada otworzy się automatycznie.
Aby wyjąć szufladę wykręć śrubę kluczem imbusowym (3mm), i zdejmij odbojnik **(A)**.
Następnie przesuwaj w lewo dźwignię teleskopu **(B)** jednocześnie wyciągając szufladę.



2. Przytwierdzenie korpusu do ściany.

W celu zakotwienia usuń zaślepki w otworach, które będą wykorzystane do kotwienia **(C)**.
Upewnij się że korpus po zakotwieniu jest w poziomie (D).



3. Montaż szuflady w korpusie.

Upewnij się że haczyk szuflady **(E)** znajduje się w pionowej pozycji.
Przytrzymaj szufladę pionowo i wsuń wewnętrzną szynę przymocowaną do szuflady w zewnętrzną szynę korpusu.
Wsuń szufladę całkowicie do korpusu, aż szyna zatrzaśnie się na swoim miejscu.
Szuflada zamknie się automatycznie, do ponownego otwarcia użyj palca lub pilota.
Pierwszy ślizg do wewnątrz może wymagać większej siły, ale po zazębieniu się prowadnic szuflada powinna płynnie wysuwać się i wsuwać.
Po sprawdzeniu poprawności działania, wsuń szufladę na tyle aby zamontować odbojnik **(F)**.

