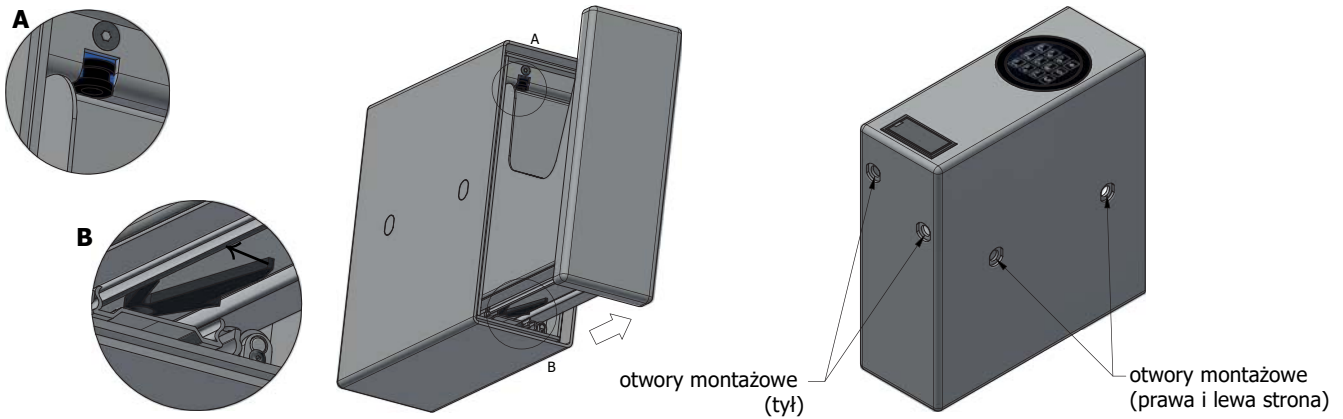


### 1. Demontaż szuflady.

Otwórz szufladę za pomocą kodu, wyciągnij baterię.

Aby wyjąć szufladę wykręć śrubę kluczem imbusowym (3mm), i zdejmij odbojnik (A).

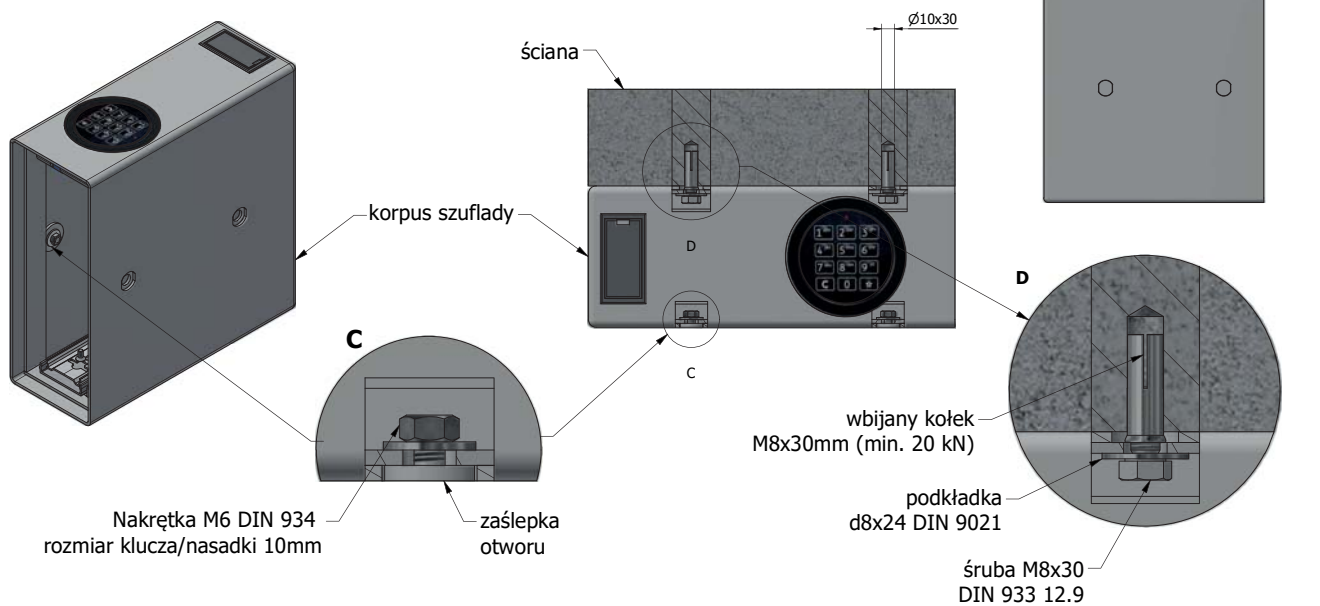
Następnie przesun w lewo dźwignię teleskopu (B) jednocześnie wyciągając szufladę.



### 2. Przytwierdzenie korpusu do ściany.

W celu zakotwienia usuń zaślepki w otworach, które będą wykorzystane do kotwienia (C).

**Upewnij się że korpus po zakotwieniu jest w poziomie (G).**



### 3. Montaż szuflady w korpusie.

Upewnij się że haczyk szuflady (E) znajduje się w pionowej pozycji.

Przytrzymaj szufladę pionowo i wsuń wewnętrzną szynę przymocowaną do szuflady w zewnętrzną szynę korpusu.

Pierwszy ślizg do wewnątrz może wymagać większej siły, ale po ząbieniu się prowadnic szuflada powinna płynnie wysuwać się i wsuwać.

Wsun szufladę całkowicie do korpusu, aż szyna zatrzaśnie się na swoim miejscu. Wsun ponownie szufladę całkowicie i uwolnij/puść, sprawdź czy wysunęła się samoczynnie na odpowiednią odległość.

Wsun szufladę na tyle aby zamontować odbojnik (F).

Przy otwartej szufladzie włóż baterię, następnie wsun szufladę całkowicie i przytrzymaj około 3 sekundy.

**Zasadę 3 sekund stosuj przy każdym zamknięciu szuflady.**

