

Model München Freising



Odporność na włamanie:
Klasa I wg Normy EN 1143-1

CECHA SZCZEGÓLNA - sejf standardowo wyposażony w skrytkę o wysokości 200 mm (nie dotyczy art. 56300) oraz przestawną półkę z wycięciem na broń.

Model polecany do przechowywania:

- broni długiej, krótkiej
- amunicji
- dokumentów
- rzeczy wartościowych

Opis produktu

Seria München Freising - sejfy do przechowywania broni długiej.

Korpus: wielościankowy o grubości 38 mm
Drzwi: wielościankowe o grubości 84 mm
Zamknięcie: 4 stronne ryglowanie

Wyposażenie podstawowe

Zamek: sejf zamykany zamkiem kluczowym VdS-Klasa I/IMP-Klasa A (standardowo z dwoma kluczami o długości 95 mm)
Rodzaj zamknięcia: pokrętko wpuszczone w blat drzwi
Zawiasy: wewnętrzne
Kąt otwarcia drzwi: 90°
Otworki do montażu: 2 w dnie
Lakier: RAL 7035 szary



Model München Freising

Art. nr	Model	Wymiary zewn. *			Wymiary wewn.			Wymiary w świetle drzwi		Otwory do montażu		Waga Kg	Ilość półek Szt.	Uchwyty na broń Ilość szt.	Sejf wewn. Wys. mm
		Wys. mm	Szer. mm	Gł. mm	Wys. mm	Szer. mm	Gł. mm	Wys. mm	Szer. mm	Dno ilość	Tył ilość				
56300	München Freising	1350	496	500	1259	424	346	1244	318	2	-	280	1**	7	-
56301	München Freising	1536	496	560	1263	424	406	1430	318	2	-	325	1**	7	200
56302	München Freising	1536	736	560	1263	664	406	1430	558	2	-	400	1**	11	200
56303	München Freising	1836	736	560	1563	664	406	1730	558	2	-	510	1**	11	200

* bez zawiasów, klamki i okucia ** z wycięciem na broń



Korpus wielościankowy o grubości 38 mm



Drzwi wielościankowe o grubości 84 mm

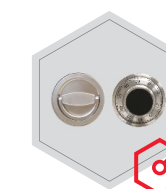
Opcje zamków

Standard



zamek kluczowy

Opcje za dopłatą



mechaniczny zamek szyfowy

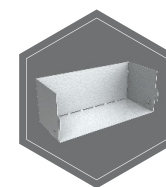


zamek elektroniczny

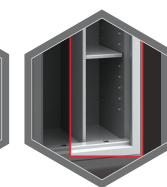


zamek elektroniczny z mechanicznym otwieraniem awaryjnym

Dodatkowe wyposażenie za dopłatą



półka zawieszana na drzwiach

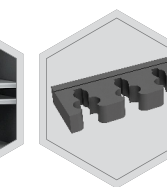


ścianka działowa z przestawnymi półkami

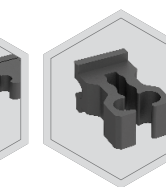
Wyposażenie inne lub zamienne



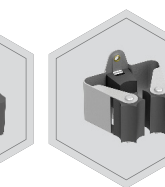
lewe drzwi



uchwyt piankowy na broń (65 mm)



uchwyt gumowy na broń



uchwyt prax na broń

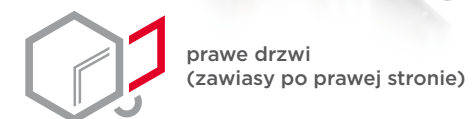


Wagi, kolor i wymiary nie są wiążące. Zastrzegamy sobie możliwość zmian technicznych, wag, wymiarów i kolorów. Odchyłki wag, kolorystyki i wymiarów są uzależnione od warunków produkcyjnych. Przy transporcie i instalacji sejfów, które mogą stanowić zagrożenie przewróceniem, bezwarunkowo przestrzegaj instrukcji montażu i obsługi. Piktogramy nie są opisem technicznym produktu.

Zdjęcie przedstawia przykładową szafę na broń - model **St. Gallen WF 56402** z dodatkowym wyposażeniem



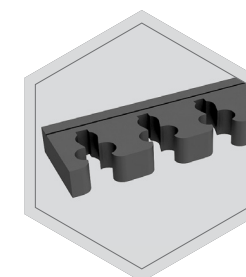
Przy opcji **lewe drzwi** - wyposażenie wewnętrzne będzie położone odwrotnie w stosunku do standardu - tzw. lustrzane odbicie



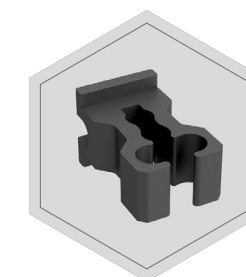
Opcja - **ścianka działowa z przestawnymi półkami** wymaga podania ilości uchwytów na broń i strony umiejscowienia półek



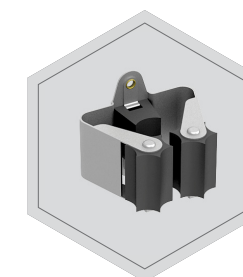
Opcje - **uchwyty na broń**



uchwyt piankowy na broń (65 mm)



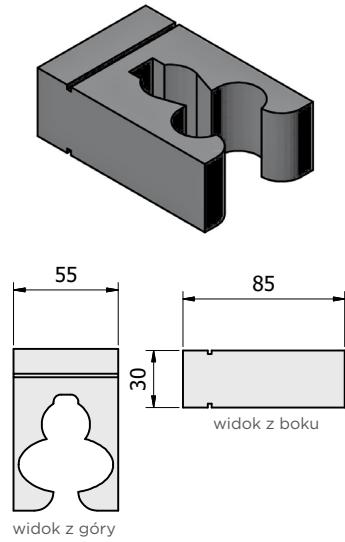
uchwyt gumowy na broń



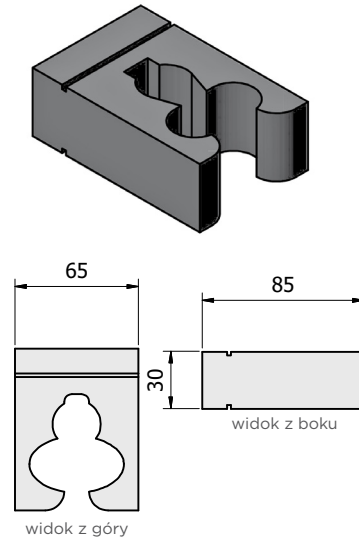
uchwyt PRAX na broń

Piankowe uchwyty na broń

Standardowy piankowy uchwyt na broń o rozstawie 55 mm.

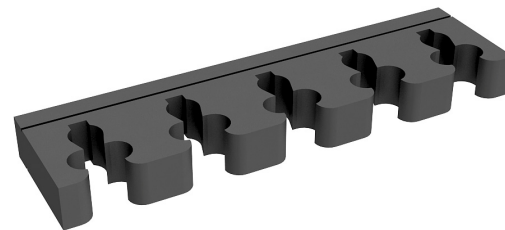
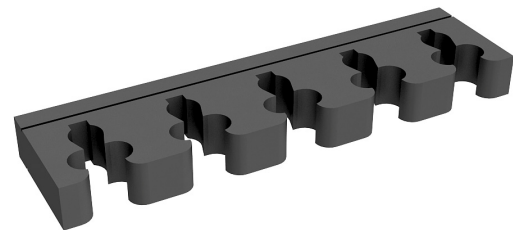
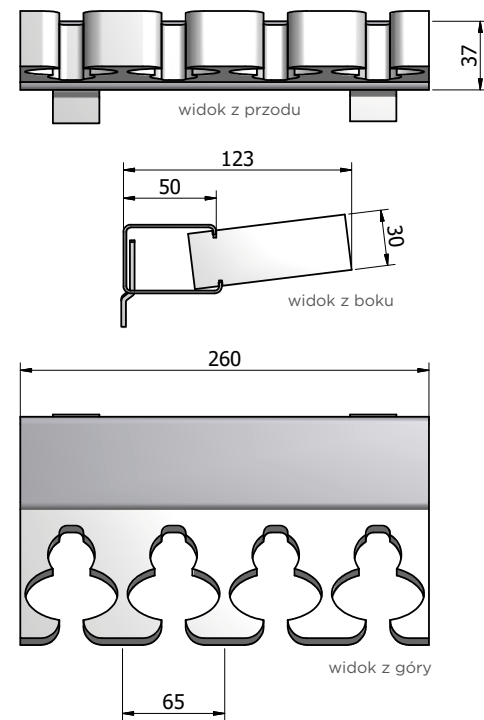
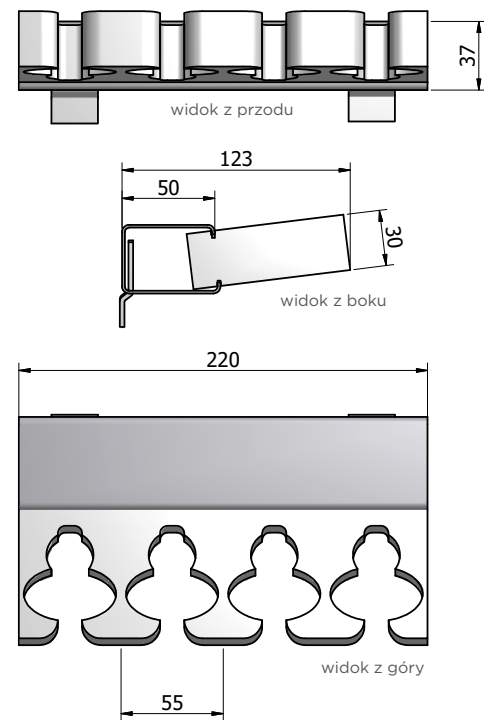


Piankowy uchwyt na broń o rozstawie 65 mm.



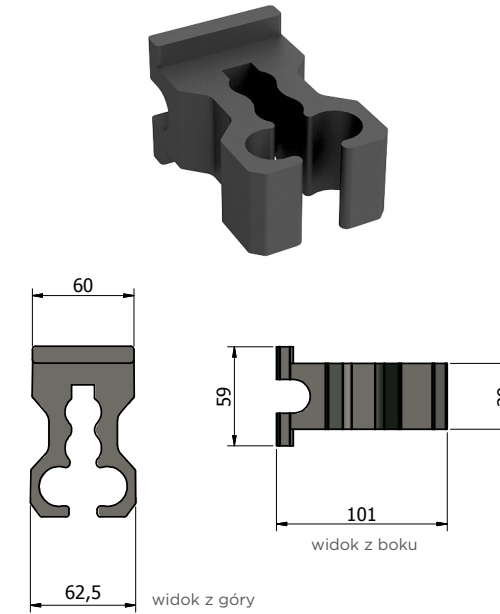
Przykład umieszczenia uchwytów w szynie.

! Uchwyty piankowe są zawsze osadzone w szynie jako blok, nie pojedynczo.



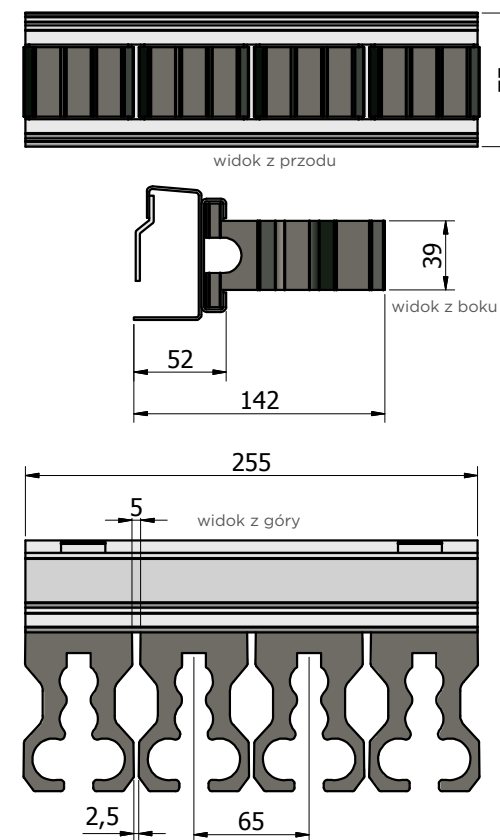
Gumowe uchwyty na broń

Gumowy uchwyt na broń

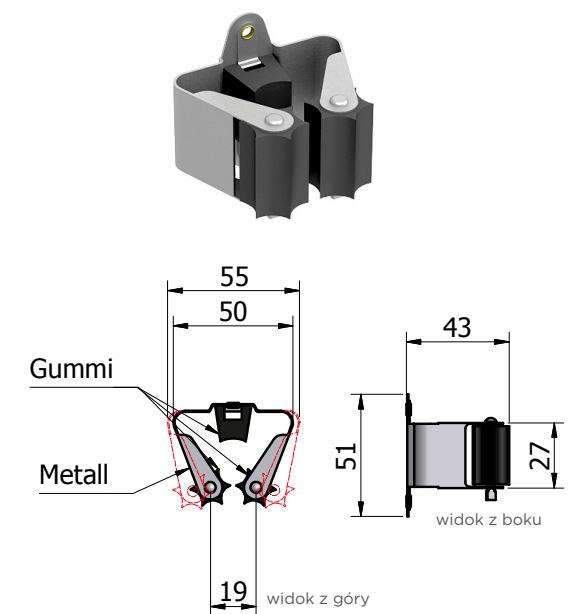


Przykład umieszczenia uchwytów w szynie.

! Uchwyty gumowe mogą być osadzone w szynie pojedynczo z możliwością dowolnego zwiększania odstępów pomiędzy nimi. Istnieje również możliwość wyjęcia poszczególnych uchwytów. Wymagana specjalna szyna.



Uchwyt na broń PRAX



! Uchwyty PRAX mogą być przykręcane do szyny pojedynczo z możliwością dowolnego zwiększania odstępów pomiędzy nimi.

Wymagana specjalna szyna.

