

Model
Berlin-Spandau



Odporność na włamanie:

Klasa I wg normy EN 1143-1

Odporność przeciwogniowa: stopień zabezpieczenia S120P wg Normy EN 1047-1

CECHA SZCZEGÓLNA - sejf dodatkowo wyposażony w przestawną półkę.

Model polecany do przechowywania:

- broni długiej, krótkiej
- amunicji
- dokumentów

Opis produktu

Seria Berlin-Spandau - sejfy do przechowywania broni długiej ze specjalnym systemem uszczelek i wypełnień gwarantujących odporność przeciwogniową S 120 P.

Korpus: wielościankowy o grubości 72 mm

Drzwi: wielościankowe o grubości 132 mm

Zamknięcie: 4 stronne ryglowanie

Wyposażenie podstawowe

Zamek: sejf zamykany zamkiem kluczowym VdS-Klasa I/IMP-Klasa A (standardowo z dwoma kluczami o długości 120 mm)

Rodzaj zamknięcia: klamka wystająca 60 mm

Zawiasy: zewnętrzne

Kąt otwarcia drzwi: 180°

Otworki do montażu: 1 w dnie

Lakier: RAL 7035 szary

Model
Berlin-Spandau

Art. nr	Model	Wymiary zewn. *			Wymiary wewn.			Wymiary w świetle drzwi		Otwory do montażu		Waga kg	Ilość półek Szt.	Uchwyty na broń Ilość szt.	Sejf wewn. Wys. mm
		Wys. mm	Szer. mm	Gl. mm	Wys. mm	Szer. mm	Gl. mm	Wys. mm	Szer. mm	Dno ilość	Tył ilość				
58400	Berlin Spandau	1600	794	560	1309	649	361	1263	557	1	-	580	1	11	-
58401	Berlin Spandau	1800	794	560	1509	649	361	1463	557	1	-	718	1	11	-

* bez zawiasów, klamki i okucia



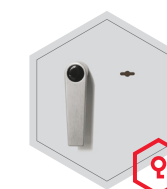
Korpus wielościankowy o grubości 72 mm



Drzwi wielościankowe o grubości 132 mm

Opcje zamków

Standard



zamek kluczowy

Opcje za dopłatą



mechaniczny zamek szyfrowy

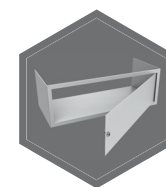


zamek elektroniczny

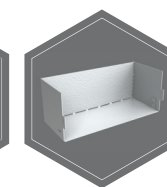


zamek elektroniczny z mechanicznym otwieraniem awaryjnym

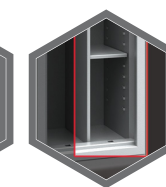
Dodatkowe wyposażenie za dopłatą



sejf wewnętrzny (nie dotyczy art. 58400)



półka zawieszana na drzwiach

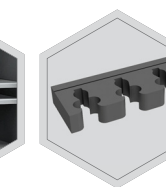


ścianka działowa z przestawnymi półkami

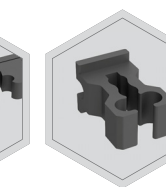
Wyposażenie inne lub zamienne



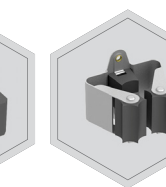
lewe drzwi



uchwyt piankowy na broń (65 mm)



uchwyt gumowy na broń



uchwyt prax na broń

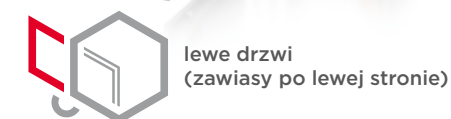
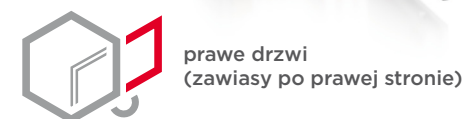


Wagi, kolor i wymiary nie są wiążące. Zastrzegamy sobie możliwość zmian technicznych, wag, wymiarów i kolorów. Odchyłki wag, kolorystyki i wymiarów są uzależnione od warunków produkcyjnych. Przy transporcie i instalacji sejfów, które mogą stanowić zagrożenie przewróceniem, bezwarunkowo przestrzegaj instrukcji montażu i obsługi. Piktogramy nie są opisem technicznym produktu.

Zdjęcie przedstawia przykładową szafę na broń - model **St. Gallen WF 56402** z dodatkowym wyposażeniem



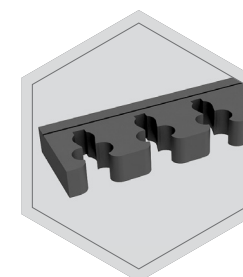
Przy opcji **lewe drzwi** - wyposażenie wewnętrzne będzie położone odwrotnie w stosunku do standardu - tzw. lustrzane odbicie



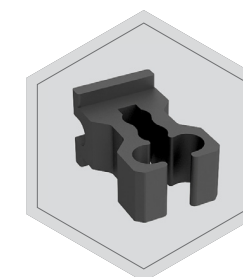
Opcja - **ścianka działowa z przestawnymi półkami** wymaga podania ilości uchwytów na broń i strony umiejscowienia półek



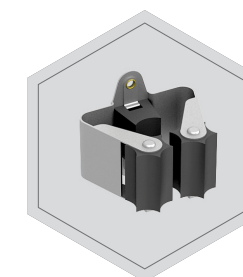
Opcje - **uchwyty na broń**



uchwyt piankowy na broń (65 mm)



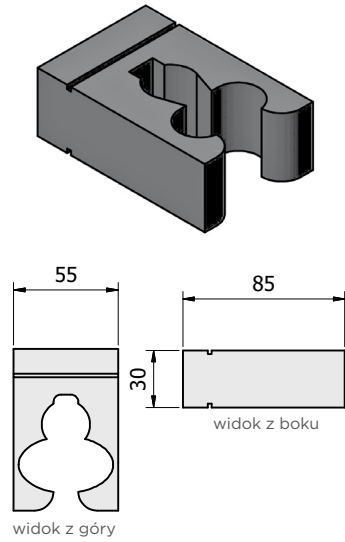
uchwyt gumowy na broń



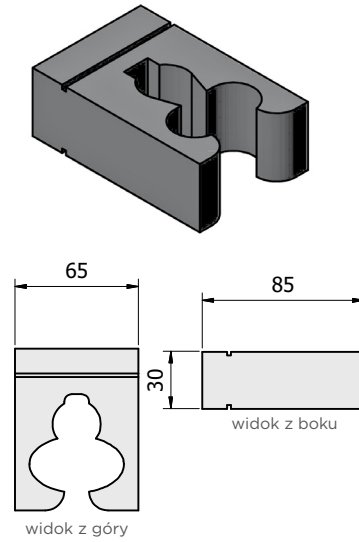
uchwyt PRAX na broń

Piankowe uchwyty na broń

Standardowy piankowy uchwyt na broń o rozstawie 55 mm.

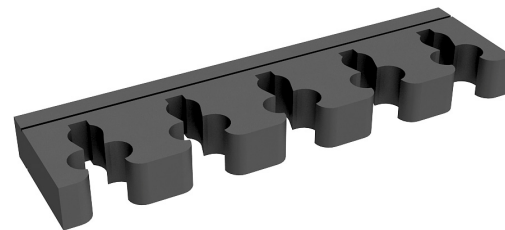
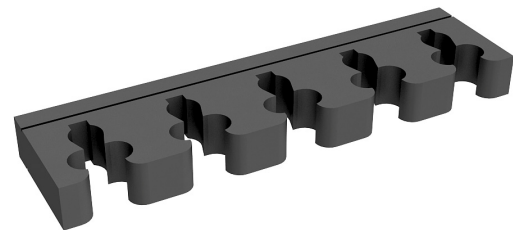
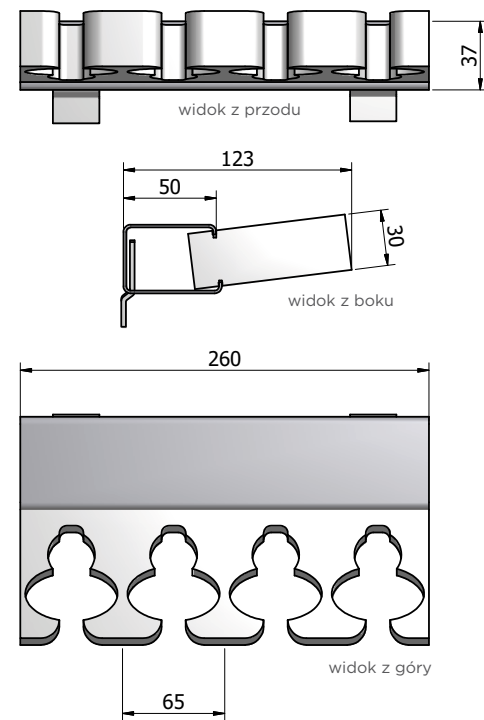
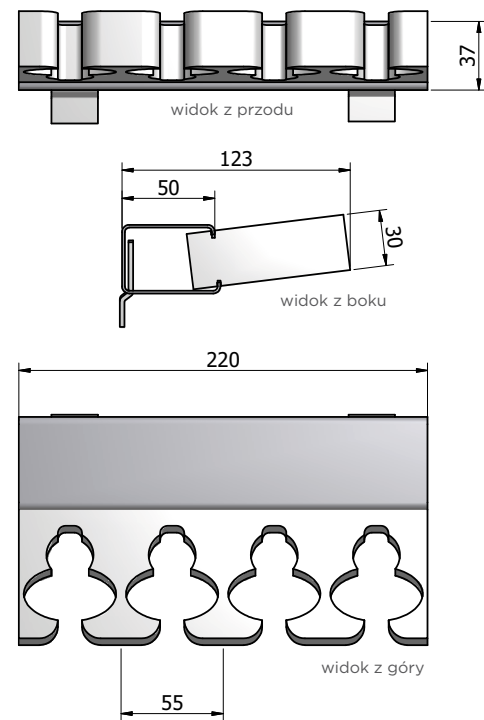


Piankowy uchwyt na broń o rozstawie 65 mm.



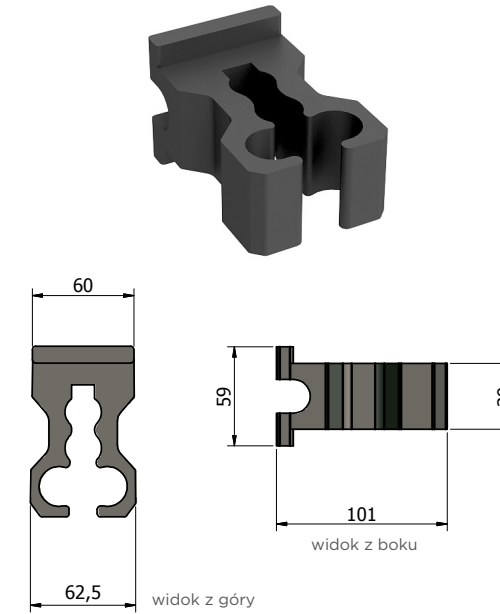
Przykład umieszczenia uchwytów w szynie.

! Uchwyty piankowe są zawsze osadzone w szynie jako blok, nie pojedynczo.



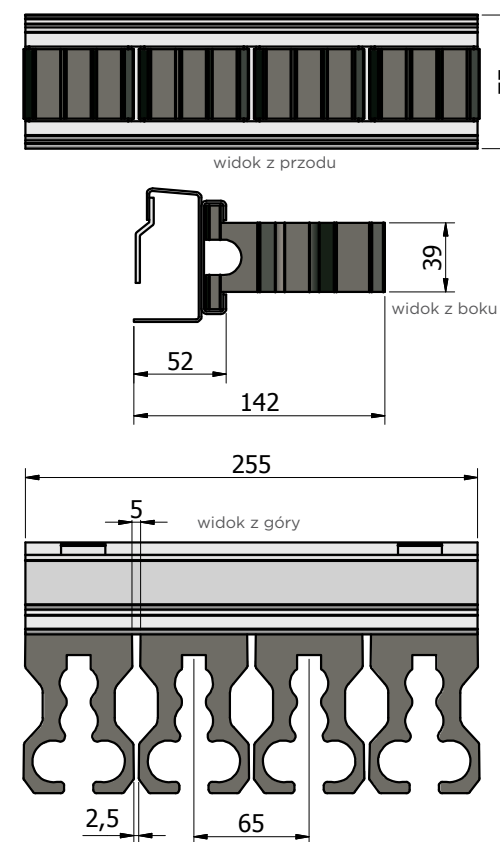
Gumowe uchwyty na broń

Gumowy uchwyt na broń

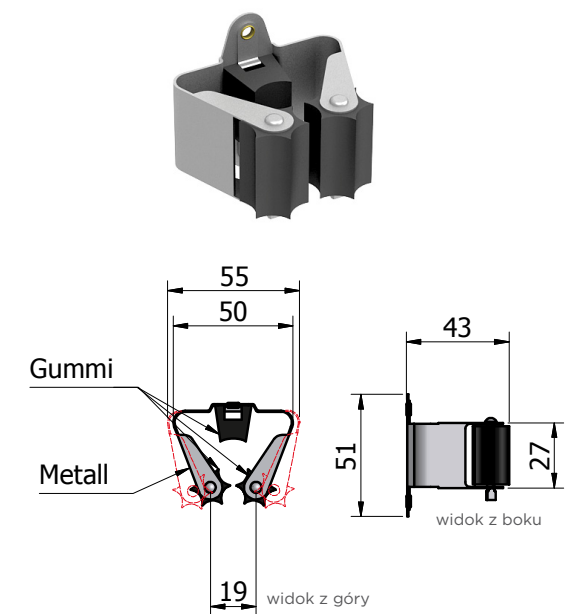


Przykład umieszczenia uchwytów w szynie.

! Uchwyty gumowe mogą być osadzone w szynie pojedynczo z możliwością dowolnego zwiększania odstępów pomiędzy nimi. Istnieje również możliwość wyjęcia poszczególnych uchwytów. Wymagana specjalna szyna.



Uchwyt na broń PRAX



! Uchwyty PRAX mogą być przykręcane do szyny pojedynczo z możliwością dowolnego zwiększania odstępów pomiędzy nimi.

Wymagana specjalna szyna.

