



**Odporność na włamanie:**

**Klasa 0 wg Normy EN 1143-1**

**Odporność przeciwogniowa: stopień zabezpieczenia LFS 30 P wg Normy EN 15659**

**CECHA SZCZEGÓLNA** - Sejf standardowo wyposażony w skrytkę o wysokości 200 mm (w modelach 55509 - 55510 zamiast skrytki dwie przestawne półki z wycięciem na broń) oraz przestawną/e półki pod skrytką.

Model polecany do przechowywania:

- broń długiej, krótkiej
- amunicji
- dokumentów
- rzeczy wartościowych

**Opis produktu**

Seria Dortmund-Kamen - sejfy do przechowywania broni długiej z lekką odpornością przeciwogniową (LFS 30 P).

**Korpus:** wielościankowy o grubości 62 mm

**Drzwi:** wielościankowe o grubości 104 mm

**Zamknięcie:** 4 stronne ryglowanie - w tym od strony zawiasowej profil zachodzący

**Wyposażenie podstawowe**

**Zamek:** sejf zamykany zamkiem kluczowym VdS-Klasa I/IMP-Klasa A (standardowo z dwoma kluczami o długości 120 mm)

**Rodzaj zamknięcia:** klamka wystająca 60 mm

**Zawiasy:** zewnętrzne

**Kąt otwarcia drzwi:** 180°

**Otworki do montażu:** 1 w dnie

**Lakier:** RAL 7035 szary

Art. nr	Model	Wymiary zewn. *			Wymiary wewn.			Wymiary w świetle drzwi		Otwory do montażu		Waga Kg	Ilość półek Szt.	Uchwyty na broń Ilość szt.	Sejf wewn. Wys. mm
		Wys. mm	Szer. mm	Gl. mm	Wys. mm	Szer. mm	Gl. mm	Wys. mm	Szer. mm	Dno ilość	Tył ilość				
55500	Dortmund-Kamen	1550	700	550	1229	576	344	1396	546	1	-	307	-	10	180
55501	Dortmund-Kamen	1550	836	550	1229	712	344	1396	682	1	-	345	-	13	180
55502	Dortmund-Kamen	1706	636	550	1385	512	344	1552	482	1	-	315	1	9	180
55503	Dortmund-Kamen	1706	836	550	1385	712	344	1552	682	1	-	376	1	13	180
55504	Dortmund-Kamen	1806	700	550	1485	576	344	1652	546	1	-	353	2	10	180
55505	Dortmund-Kamen **	1706	950	550	1515	826	344	1515	796	1	-	458	1	15	180 ****
55506	Dortmund-Kamen **	1706	1260	550	1515	1136	344	1515	1106	1	-	557	1	20	180 ****
55507	Dortmund-Kamen **	1806	1200	550	1615	1076	344	1615	1046	1	-	569	2	19	180 ****
55508	Dortmund-Kamen **	1806	1486	550	1615	1364	344	1615	1334	1	-	668	2	24	180 ****
55509	Dortmund-Kamen	1400	520	500	1261	396	294	1246	366	1	-	226	2***	7	-
55510	Dortmund-Kamen	1400	675	500	1261	551	294	1246	521	1	-	260	2***	10	-

\* bez zawiasów, klamki i okucia \*\* dwudrzwiowy \*\*\* z wycięciem na broń \*\*\*\* 2-drzwiowa skrytka z przegrodą



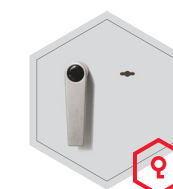
Korpus wielościankowy o grubości 62 mm



Drzwi wielościankowe o grubości 104 mm

**Opcje zamków**

Standard



zamek kluczowy

Opcje za dopłatą



mechaniczny zamek szyfrowy

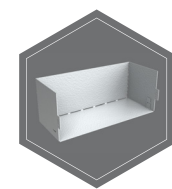


zamek elektroniczny

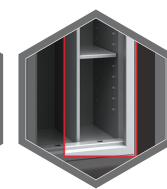


zamek elektroniczny z mechanicznym otwieraniem awaryjnym (nie dotyczy art. 55509)

**Dodatkowe wyposażenie za dopłatą**



półka zawieszana na drzwiach

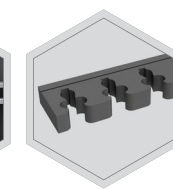


ściana działowa z przestawnymi półkami

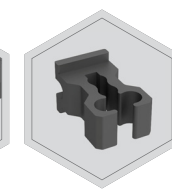
**Wyposażenie inne lub zamienne**



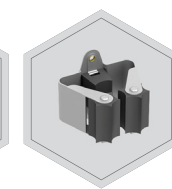
lewe drzwi



uchwyt piankowy na broń (65 mm)



uchwyt gumowy na broń



uchwyt prax na broń

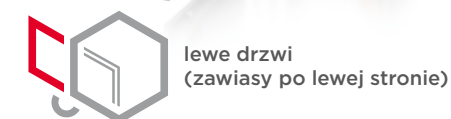
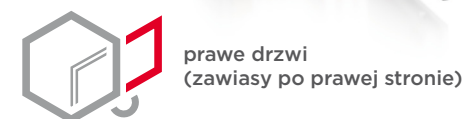


Wagi, kolor i wymiary nie są wiążące. Zastrzegamy sobie możliwość zmian technicznych, wag, wymiarów i kolorów. Odchyłki wag, kolorystyki i wymiarów są uzależnione od warunków produkcyjnych. Przy transporcie i instalacji sejfów, które mogą stanowić zagrożenie przewróceniem, bezwarunkowo przestrzegać instrukcji montażu i obsługi. Piktogramy nie są opisem technicznym produktu.

Zdjęcie przedstawia przykładową szafę na broń - model **St. Gallen WF 56402** z dodatkowym wyposażeniem



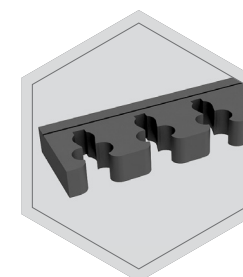
Przy opcji **lewe drzwi** - wyposażenie wewnętrzne będzie położone odwrotnie w stosunku do standardu - tzw. lustrzane odbicie



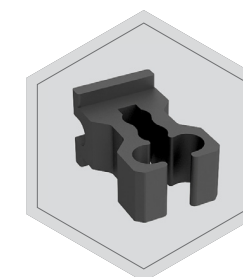
Opcja - **ścianka działowa z przestawnymi półkami** wymaga podania ilości uchwytów na broń i strony umiejscowienia półek



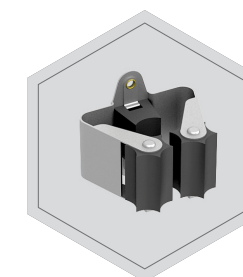
Opcje - **uchwyty na broń**



uchwyt piankowy na broń (65 mm)



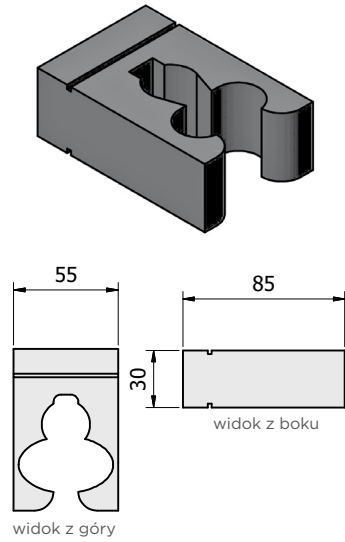
uchwyt gumowy na broń



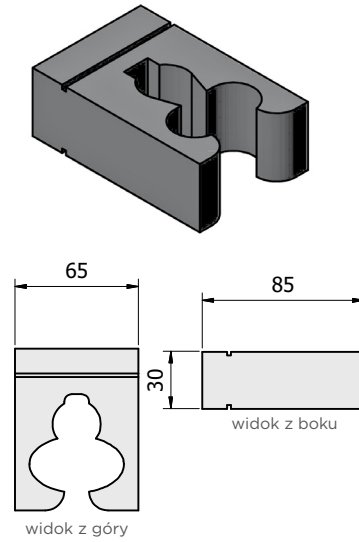
uchwyt PRAX na broń

## Piankowe uchwyty na broń

Standardowy piankowy uchwyt na broń o rozstawie 55 mm.

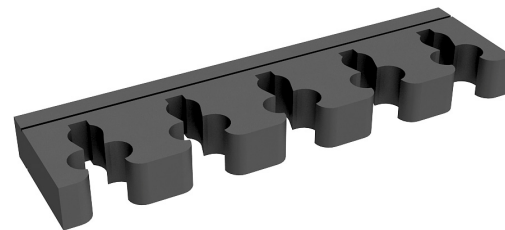
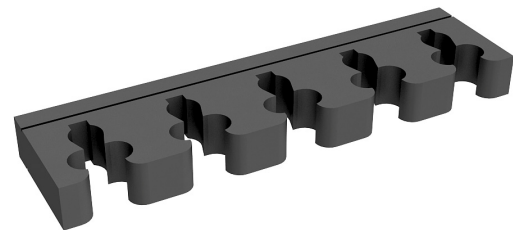
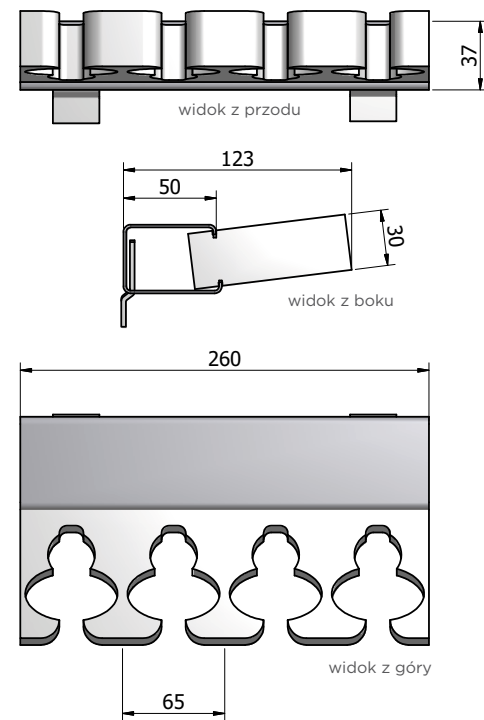
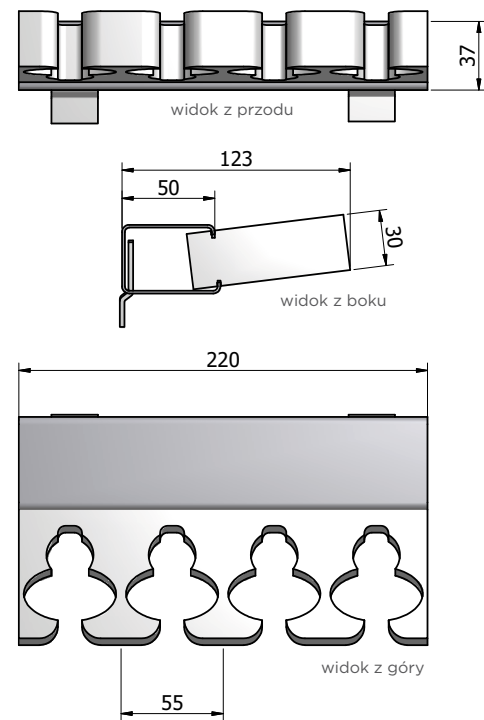


Piankowy uchwyt na broń o rozstawie 65 mm.



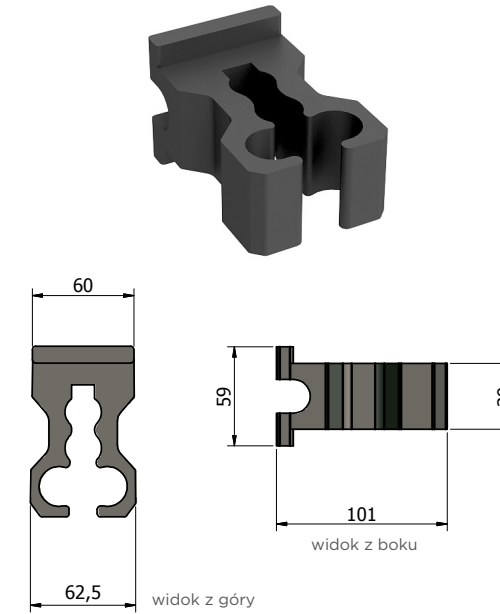
Przykład umieszczenia uchwytów w szynie.

⚠ Uchwyty piankowe są zawsze osadzone w szynie jako blok, nie pojedynczo.



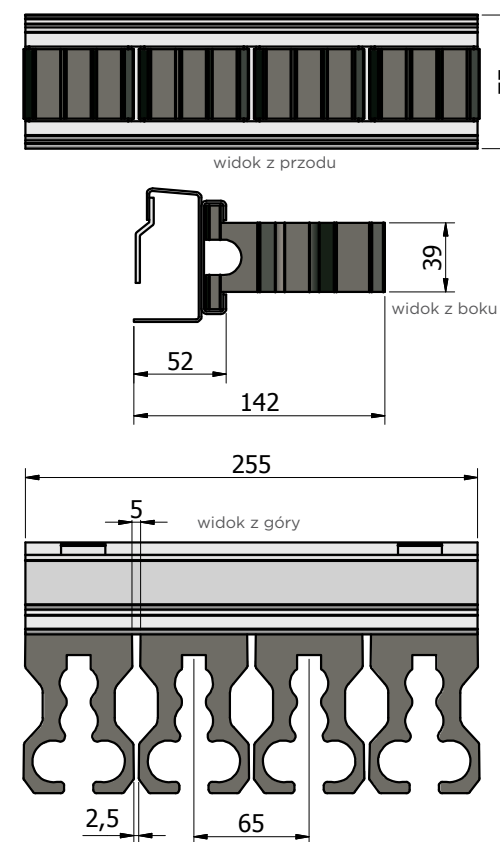
## Gumowe uchwyty na broń

Gumowy uchwyt na broń

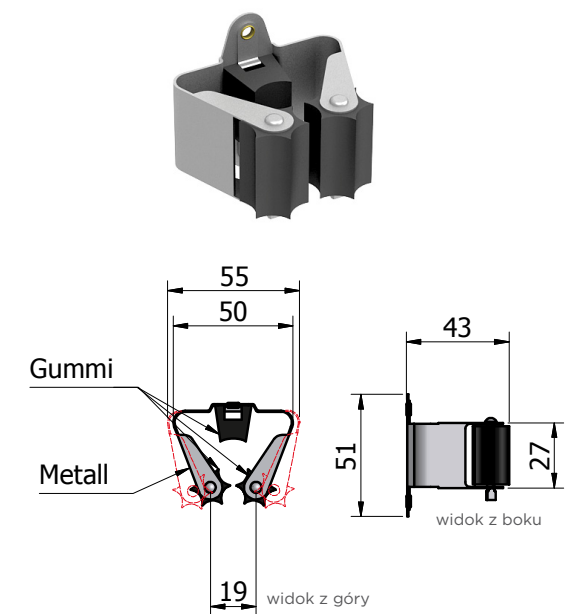


Przykład umieszczenia uchwytów w szynie.

⚠ Uchwyty gumowe mogą być osadzone w szynie pojedynczo z możliwością dowolnego zwiększania odstępów pomiędzy nimi. Istnieje również możliwość wyjęcia poszczególnych uchwytów. Wymagana specjalna szyna.



Uchwyt na broń PRAX



⚠ Uchwyty PRAX mogą być przykręcane do szyny pojedynczo z możliwością dowolnego zwiększania odstępów pomiędzy nimi.

Wymagana specjalna szyna.

