



Odporność na włamanie:

Klasa S2 wg Normy EN 14450

Budowa: zgodna z klasą B wg wytycznych VDMA 24992 (maj 1995 r)

Odporność przeciwogniowa: stopień zabezpieczenia LFS 30 P wg Normy PN-EN 15659

CECHA SZCZEGÓLNA - szafa standardowo wyposażona w skrytkę o wysokości 150 mm w modelu 55100, w pozostałych 370 mm z zamkiem cylindrycznym.

Model polecany do przechowywania:

- broni długiej i krótkiej
- amunicji
- dokumentów

Opis produktu

Seria Düsseldorf-Meerbusch - szafy do przechowywania broni długiej z lekką odpornością przeciwogniową (LFS 30 P).

Korpus: dwuściankowy o grubości 65 mm

Drzwi: wielościankowe o grubości 94 mm

Zamknięcie: 4 stronne ryglowanie - w tym od strony zawiasowej bolce stałe

Wyposażenie podstawowe

Zamek: sejf zamykany zamkiem kluczowym VdS-Klasa I/IMP-Klasa A (standardowo z dwoma kluczami o długości 120 mm)

Rodzaj zamknięcia: klamka wystająca 60 mm

Zawiasy: zewnętrzne

Kąt otwarcia drzwi: 180°

Otworki do montażu: 2 w dnie

Lakier: RAL 7035 szary

Art. nr	Model	Wymiary zewn. *			Wymiary wewn.			Wymiary w świetle drzwi		Otwory do montażu		Waga Kg	Ilość półek Szt.	Uchwyty na broń Ilość szt.	Sejf wewn. Wys. mm
		Wys. mm	Szer. mm	Gl. mm	Wys. mm	Szer. mm	Gl. mm	Wys. mm	Szer. mm	Dno ilość	Tył ilość				
55100	Düsseldorf-Meerbusch	1525	705	527	1229	574	327	1379	534	2	-	250	-	10	150
55101	Düsseldorf-Meerbusch	1875	705	527	1359	574	327	1729	534	2	-	298	-	10	370 ***
55102	Düsseldorf-Meerbusch **	1875	955	527	1359	824	327	1729	784	2	-	372	-	14	370 ****
55103	Düsseldorf-Meerbusch **	1875	1305	527	1359	1174	327	1729	1134	2	-	462	-	21	370 ****

* bez zawiasów, klamki i okucia ** dwudrzwiowa *** z przestawną półką **** 2-drzwiowa skrytka z przegrodą; z przestawną półką



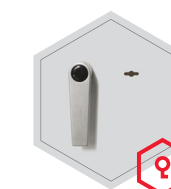
Korpus dwuściankowy o grubości 65 mm



Drzwi wielościankowe o grubości 94 mm

Opcje zamków

Standard



zamek kluczowy

Opcje za dopłatą



mechaniczny zamek szyfrowy

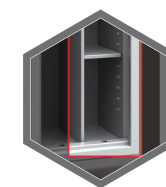


zamek elektroniczny



zamek elektroniczny z mechanicznym otwieraniem awaryjnym

Dodatkowe wyposażenie za dopłatą

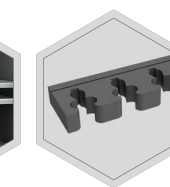


ścianka działowa z przestawnymi półkami

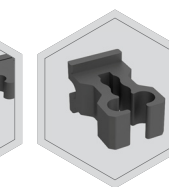
Wyposażenie inne lub zamienne



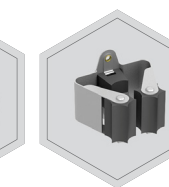
lewe drzwi



uchwyt piankowy na broń (65 mm)



uchwyt gumowy na broń



uchwyt prax na broń

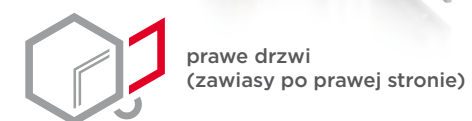


Wagi, kolor i wymiary nie są wiążące. Zastrzegamy sobie możliwość zmian technicznych, wag, wymiarów i kolorów. Odchyłki wag, kolorystyki i wymiarów są uzależnione od warunków produkcyjnych. Przy transporcie i instalacji sejfów, które mogą stanowić zagrożenie przewróceniem, bezwarunkowo przestrzegać instrukcji montażu i obsługi. Piktogramy nie są opisem technicznym produktu.

Zdjęcie przedstawia przykładową szafę na broń - model **St. Gallen WF 56402** z dodatkowym wyposażeniem



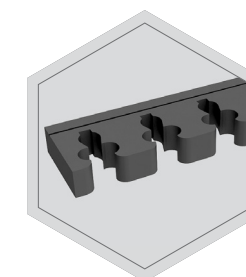
Przy opcji **lewe drzwi** - wyposażenie wewnętrzne będzie położone odwrotnie w stosunku do standardu - tzw. lustrzane odbicie



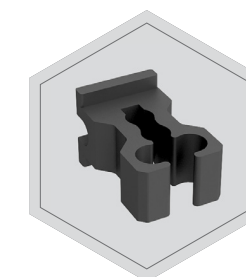
Opcja - **ścianka działowa z przestawnymi półkami** wymaga podania ilości uchwytów na broń i strony umiejscowienia półek



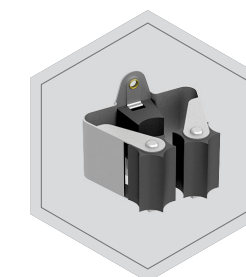
Opcje - **uchwyty na broń**



uchwyt piankowy na broń (65 mm)



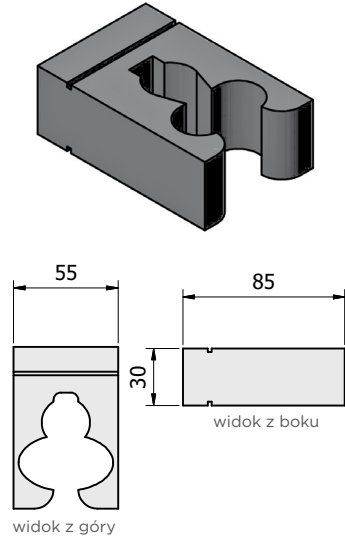
uchwyt gumowy na broń



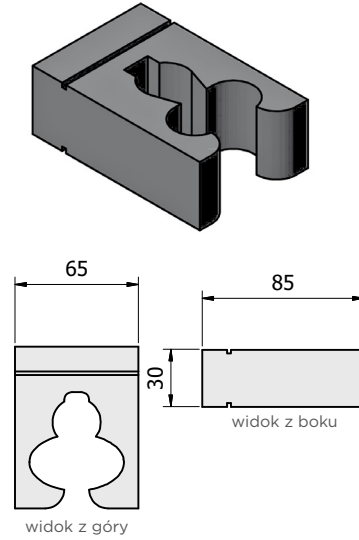
uchwyt PRAX na broń

Piankowe uchwyty na broń

Standardowy piankowy uchwyt na broń o rozstawie 55 mm.

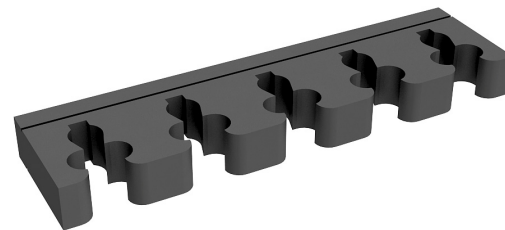
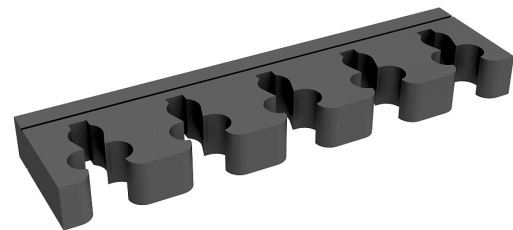
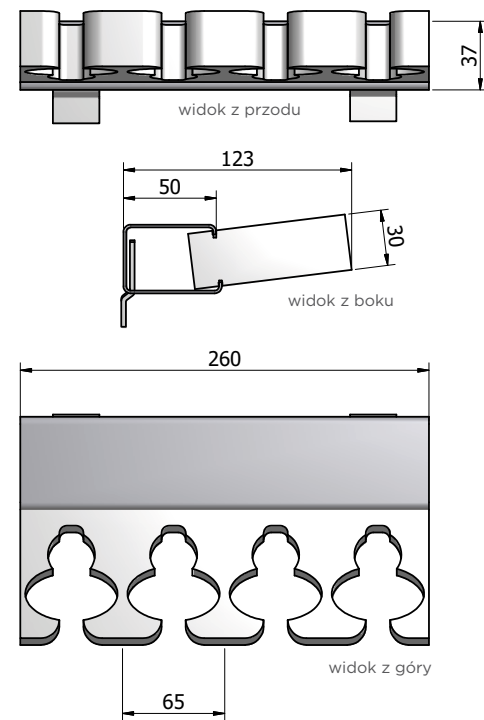
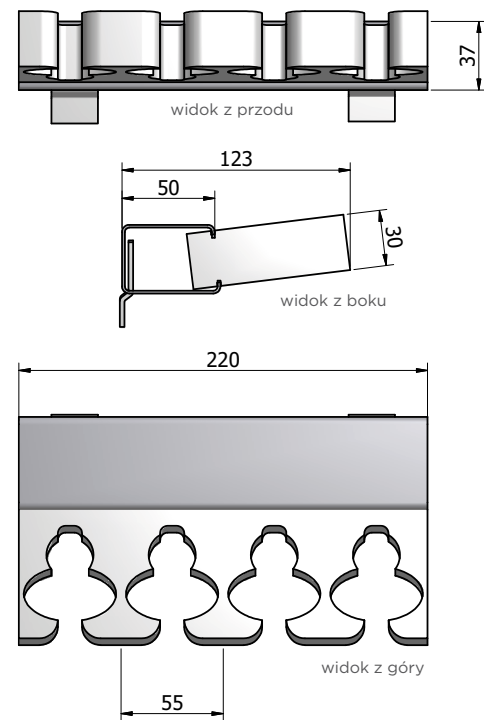


Piankowy uchwyt na broń o rozstawie 65 mm.



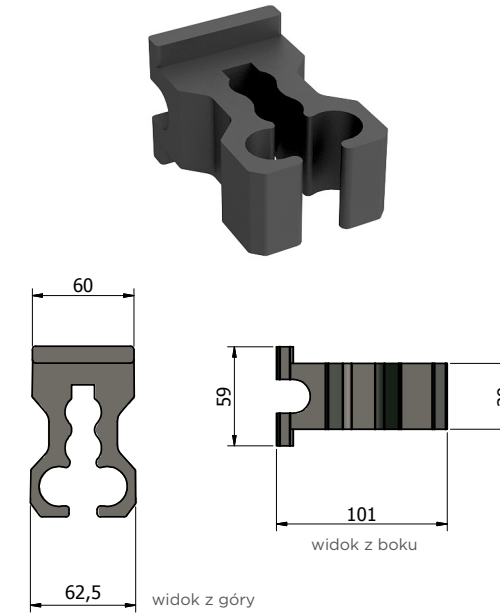
Przykład umieszczenia uchwytów w szynie.

⚠ Uchwyty piankowe są zawsze osadzone w szynie jako blok, nie pojedynczo.



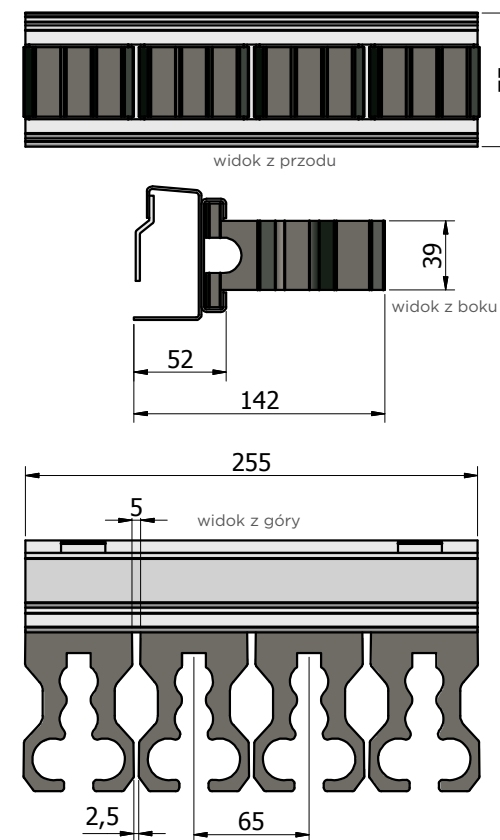
Gumowe uchwyty na broń

Gumowy uchwyt na broń

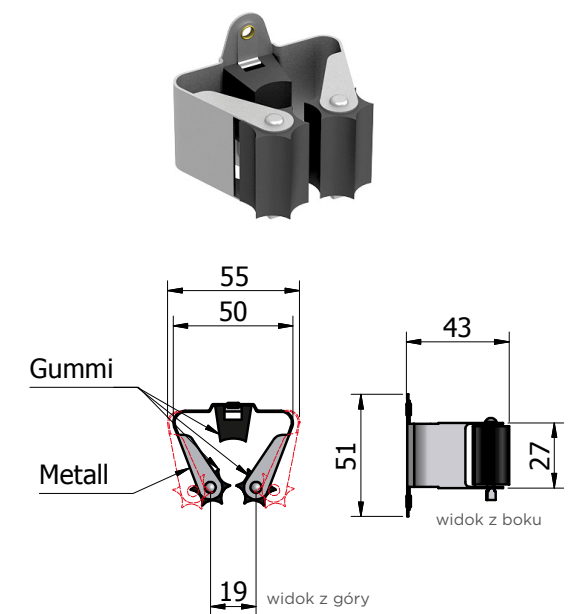


Przykład umieszczenia uchwytów w szynie.

⚠ Uchwyty gumowe mogą być osadzone w szynie pojedynczo z możliwością dowolnego zwiększania odstępów pomiędzy nimi. Istnieje również możliwość wyjęcia poszczególnych uchwytów. Wymagana specjalna szyna.



Uchwyt na broń PRAX



⚠ Uchwyty PRAX mogą być przykręcane do szyny pojedynczo z możliwością dowolnego zwiększania odstępów pomiędzy nimi.

Wymagana specjalna szyna.

