



**Odporność na włamanie:**

**Klasa S2 wg Normy EN 14450**

**Budowa: zgodna z klasą B wg wytycznych VDMA 24992 (maj 1995 r)**

**Odporność przeciwogniowa: stopień zabezpieczenia S 120 P wg Normy EN 1047-1**

**CECHA SZCZEGÓLNA** - sejf dodatkowo wyposażony w przestawną półkę.

Model polecany do przechowywania:

- broń długiej, krótkiej
- amunicji
- dokumentów

**Opis produktu**

Seria Hamburg Altona - sejfy do przechowywania broni długiej ze specjalnym systemem uszczelek i wypełnień gwarantujących odporność przeciwogniową S 120 P.

**Korpus:** dwuściankowy o grubości 72 mm

**Drzwi:** wielościankowe o grubości 132 mm

**Zamknięcie:** 4 stronne ryglowanie

**Wyposażenie podstawowe**

**Zamek:** sejf zamykany zamkiem kluczowym VdS-Klasa I/IMP-Klasa A (standardowo z dwoma kluczami o długości 120 mm)

**Rodzaj zamknięcia:** klamka wystająca 60 mm

**Zawiasy:** zewnętrzne

**Kąt otwarcia drzwi:** 180°

**Otworki do montażu:** 2 w dnie sejfu

**Lakier:** RAL 7035 szary

Art. nr	Model	Wymiary zewn. *			Wymiary wewn.			Wymiary w świetle drzwi		Otwory do montażu		Waga Kg	Ilość półek Szt.	Uchwyty na broń Ilość szt.	Sejf wewn. Wys. mm
		Wys. mm	Szer. mm	Gł. mm	Wys. mm	Szer. mm	Gł. mm	Wys. mm	Szer. mm	Dno ilość	Tył ilość				
58000	Hamburg Altona	1600	794	560	1309	649	361	1263	557	2	-	535	1	11	-
58001	Hamburg Altona	1800	794	560	1509	649	361	1463	557	2	-	700	1	11	-

\* bez zawiasów, klamki i okucia



Korpus dwuściankowy o grubości 72 mm



Drzwi wielościankowe o grubości 132 mm

**Opcje zamków**

Standard



zamek kluczowy

Opcje za dopłatą



mechaniczny zamek szyfrowy

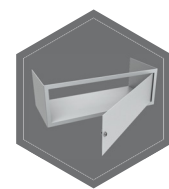


zamek elektroniczny

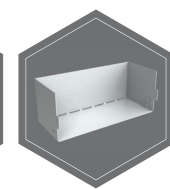


zamek elektroniczny z mechanicznym otwieraniem awaryjnym

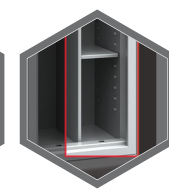
**Dodatkowe wyposażenie za dopłatą**



sejf wewnętrzny (nie dotyczy art. 58000)



półka zawieszana na drzwiach

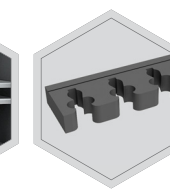


ściana działowa z przestawnymi półkami

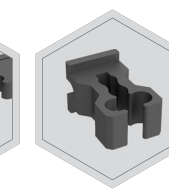
**Wyposażenie inne lub zamienne**



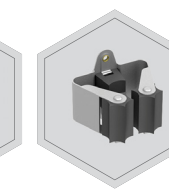
lewe drzwi



uchwyt piankowy na broń (65 mm)



uchwyt gumowy na broń



uchwyt prax na broń



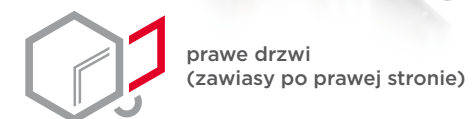
Wagi, kolor i wymiary nie są wiążące. Zastrzegamy sobie możliwość zmian technicznych, wag, wymiarów i kolorów. Odchyłki wag, kolorystyki i wymiarów są uzależnione od warunków produkcyjnych. Przy transporcie i instalacji sejfów, które mogą stanowić zagrożenie przewróceniem, bezwarunkowo przestrzegaj instrukcji montażu i obsługi. Piktogramy nie są opisem technicznym produktu.



Zdjęcie przedstawia przykładową szafę na broń - model **St. Gallen WF 56402** z dodatkowym wyposażeniem



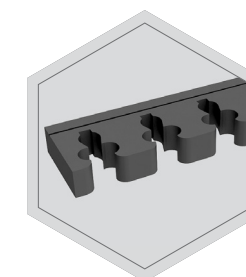
Przy opcji **lewe drzwi** - wyposażenie wewnętrzne będzie położone odwrotnie w stosunku do standardu - tzw. lustrzane odbicie



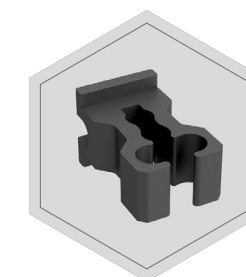
Opcja - **ścianka działowa z przestawnymi półkami** wymaga podania ilości uchwytów na broń i strony umiejscowienia półek



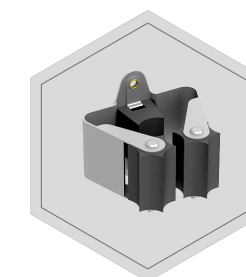
Opcje - **uchwyty na broń**



uchwyt piankowy na broń (65 mm)



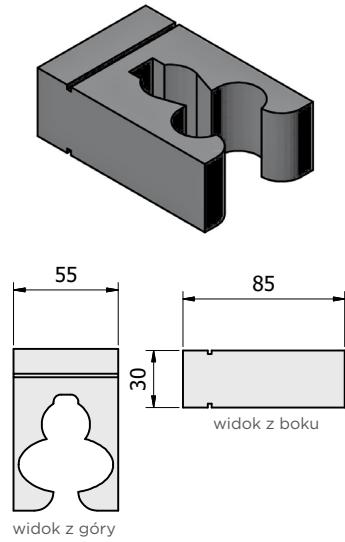
uchwyt gumowy na broń



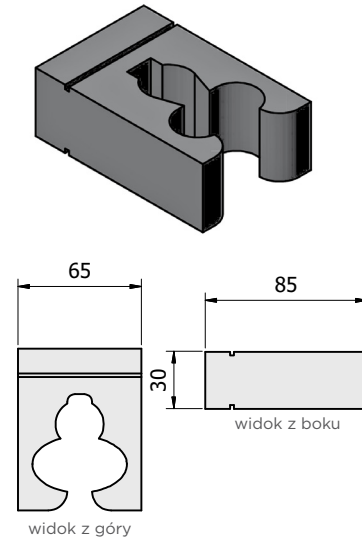
uchwyt PRAX na broń

## Piankowe uchwyty na broń

Standardowy piankowy uchwyty na broń o rozstawie 55 mm.

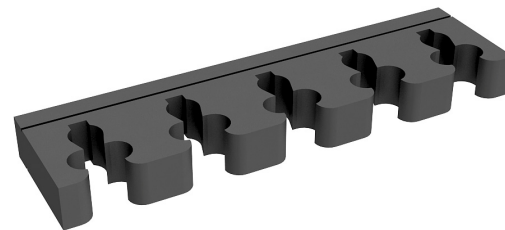
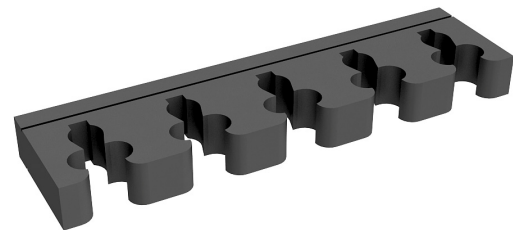
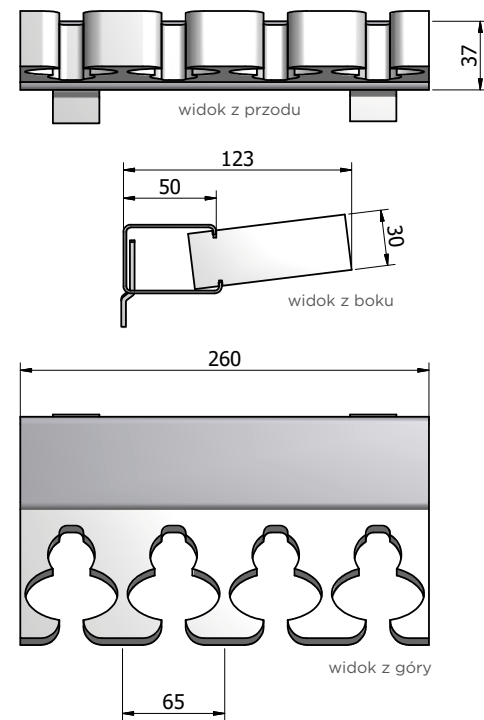
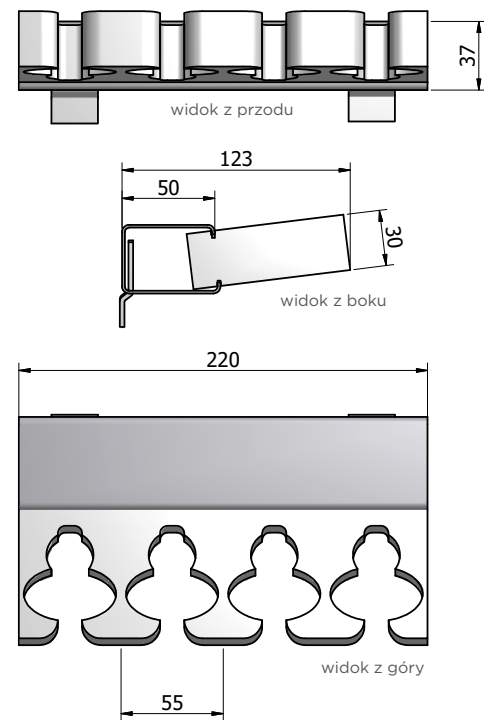


Piankowy uchwyty na broń o rozstawie 65 mm.



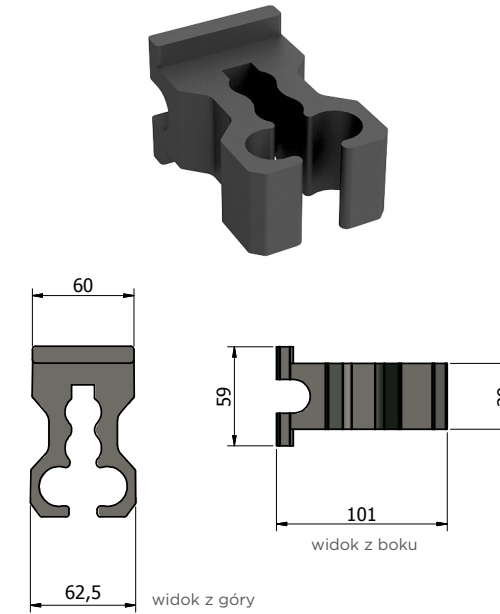
Przykład umieszczenia uchwyty w szynie.

**!** Uchwyty piankowe są zawsze osadzone w szynie jako blok, nie pojedynczo.



## Gumowe uchwyty na broń

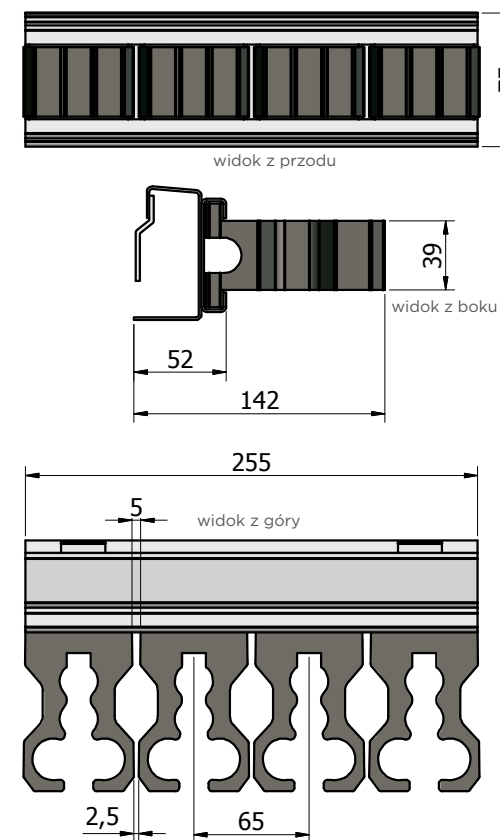
Gumowy uchwyty na broń



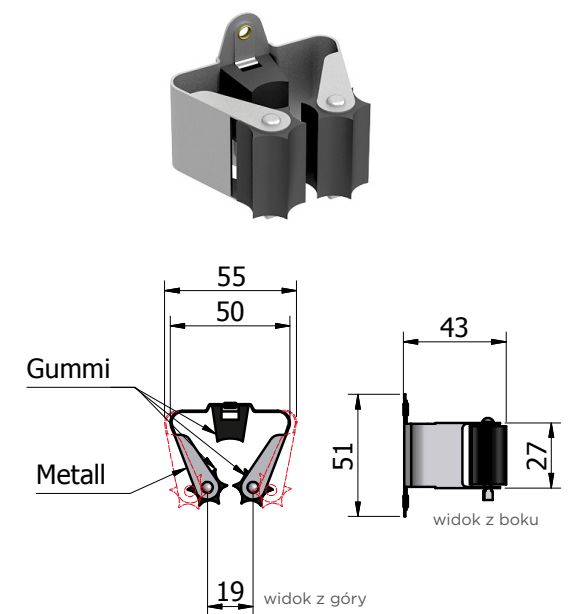
Przykład umieszczenia uchwyty w szynie.

**!** Uchwyty gumowe mogą być osadzone w szynie pojedynczo z możliwością dowolnego zwiększenia odstępów pomiędzy nimi. Istnieje również możliwość wyjęcia poszczególnych uchwyty.

Wymagana specjalna szyna.



Uchwyty na broń PRAX



**!** Uchwyty PRAX mogą być przykręcane do szyny pojedynczo z możliwością dowolnego zwiększenia odstępów pomiędzy nimi.

Wymagana specjalna szyna.

