



Odporność na włamanie:

Klasa S2 wg Normy EN 14450

Budowa: zgodna z klasą B wg wytycznych VDMA 24992 (maj 1995 r)

Odporność przeciwogniowa: stopień zabezpieczenia S 60 P wg Normy EN 1047-1

CECHA SZCZEGÓLNA - sejf dodatkowo wyposażony w przestawną półkę.

Model polecany do przechowywania:

- broń długiej, krótkiej
- amunicji
- dokumentów

Opis produktu

Seria Leverkusen-Pulheim - sejfy do przechowywania broni długiej ze specjalnym systemem uszczelek i wypełnień gwarantujących odporność przeciwogniową S 60 P.

Korpus: dwuściankowy o grubości 50 mm

Drzwi: wielościankowe o grubości 95 mm

Zamknięcie: 4 stronne ryglowanie - w tym od strony zawiasowej bolce stałe

Wyposażenie podstawowe

Zamek: sejf zamykany zamkiem kluczowym VdS-Klasa I/IMP-Klasa A (standardowo z dwoma kluczami o długości 120 mm)

Rodzaj zamknięcia: klamka wystająca 60 mm

Zawiasy: zewnętrzne

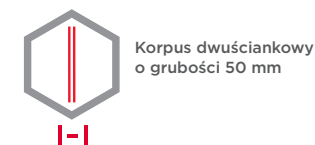
Kąt otwarcia drzwi: 180°

Otworki do montażu: 2 w dnie sejfu

Lakier: RAL 7035 szary

Art. nr	Model	Wymiary zewn. *			Wymiary wewn.			Wymiary w świetle drzwi		Otwory do montażu		Waga Kg	Ilość półek Szt.	Uchwyty na broń Ilość szt.	Sejf wewn. Wys. mm
		Wys. mm	Szer. mm	Gł. mm	Wys. mm	Szer. mm	Gł. mm	Wys. mm	Szer. mm	Dno ilość	Tył ilość				
57000	Leverkusen-Pulheim	1322	704	471	1221	604	339	1206	569	2	-	305	1	10	-
57001	Leverkusen-Pulheim	1507	704	471	1406	604	339	1391	569	2	-	340	1	10	-
57002	Leverkusen-Pulheim	1322	547	471	1221	447	295	1206	412	2	-	270	1	8	-
57003	Leverkusen-Pulheim	1400	650	471	1299	550	339	1284	515	2	-	285	1	9	-
57004	Leverkusen-Pulheim	1507	547	471	1406	447	339	1391	412	2	-	315	1	8	-

* bez zawiasów, klamki i okucia



Opcje zamków

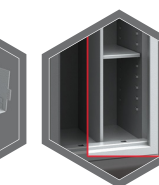
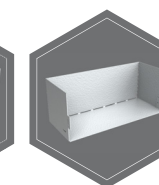
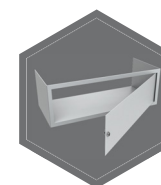
Standard



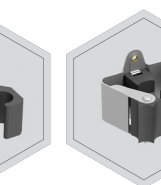
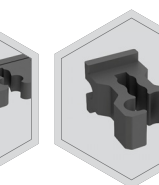
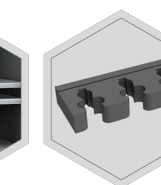
Opcje za dopłatą



Dodatkowe wyposażenie za dopłatą



Wyposażenie inne lub zamiennie

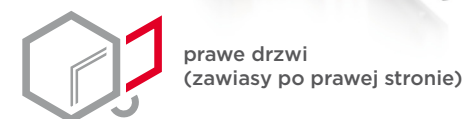


Wagi, kolor i wymiary nie są wiążące. Zastrzegamy sobie możliwość zmian technicznych, wag, wymiarów i kolorów. Odchyłki wag, kolorystyki i wymiarów są uzależnione od warunków produkcyjnych. Przy transporcie i instalacji sejfów, które mogą stanowić zagrożenie przewróceniem, bezwarunkowo przestrzegaj instrukcji montażu i obsługi. Piktogramy nie są opisem technicznym produktu.

Zdjęcie przedstawia przykładową szafę na broń - model **St. Gallen WF 56402** z dodatkowym wyposażeniem



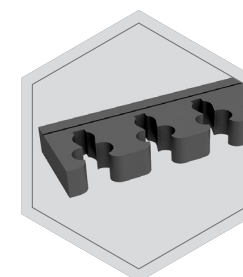
Przy opcji **lewe drzwi** - wyposażenie wewnętrzne będzie położone odwrotnie w stosunku do standardu - tzw. lustrzane odbicie



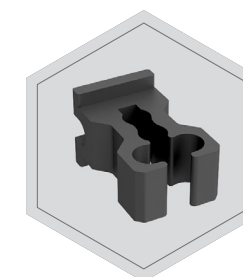
Opcja - **ścianka działowa z przestawnymi półkami** wymaga podania ilości uchwytów na broń i strony umiejscowienia półek



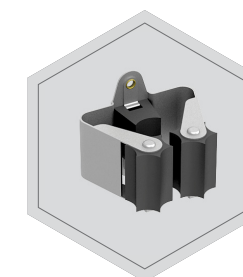
Opcje - **uchwyty na broń**



uchwyt piankowy na broń (65 mm)



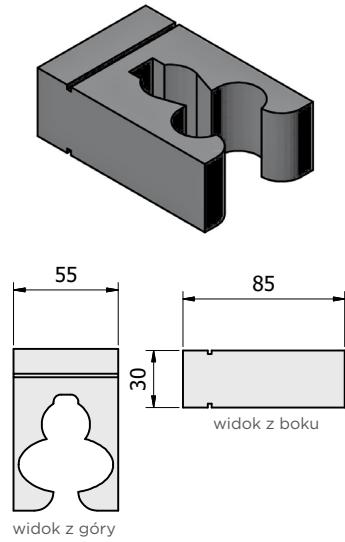
uchwyt gumowy na broń



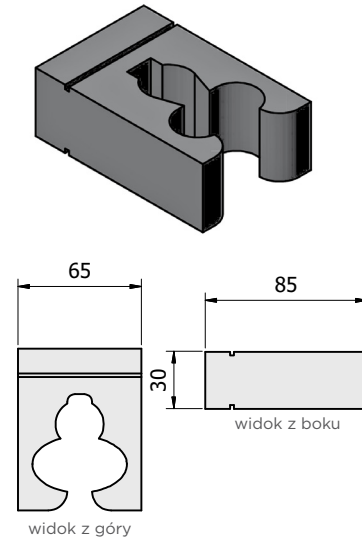
uchwyt PRAX na broń

Piankowe uchwyty na broń

Standardowy piankowy uchwyt na broń o rozstawie 55 mm.

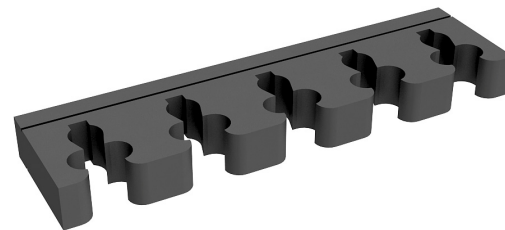
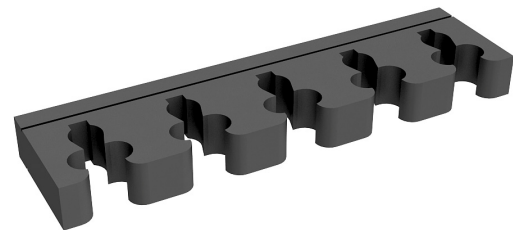
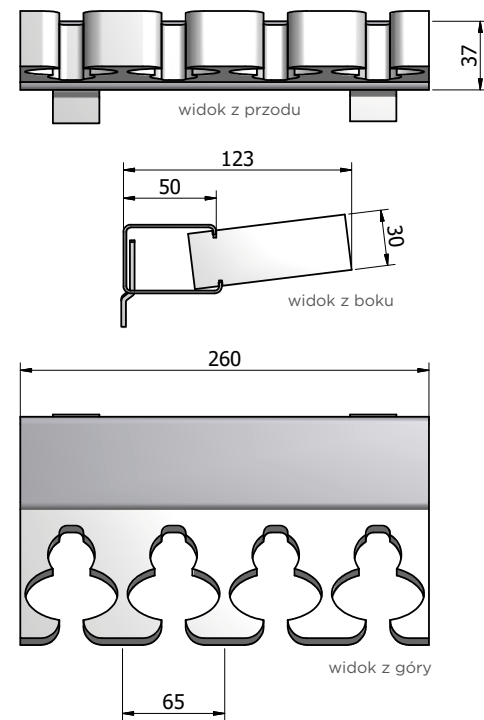
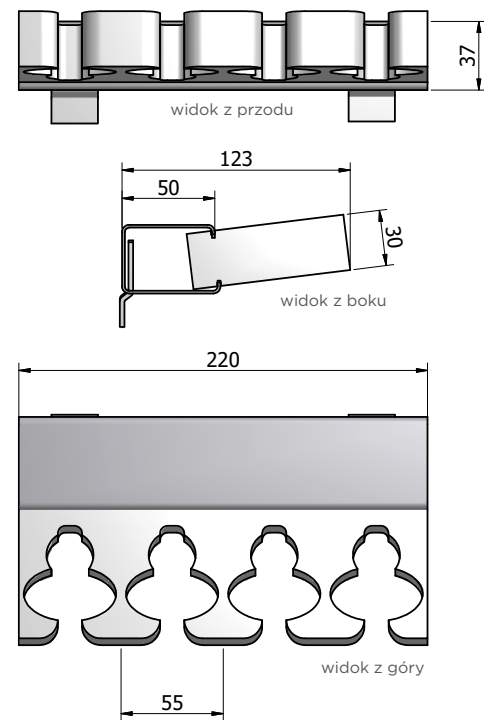


Piankowy uchwyt na broń o rozstawie 65 mm.



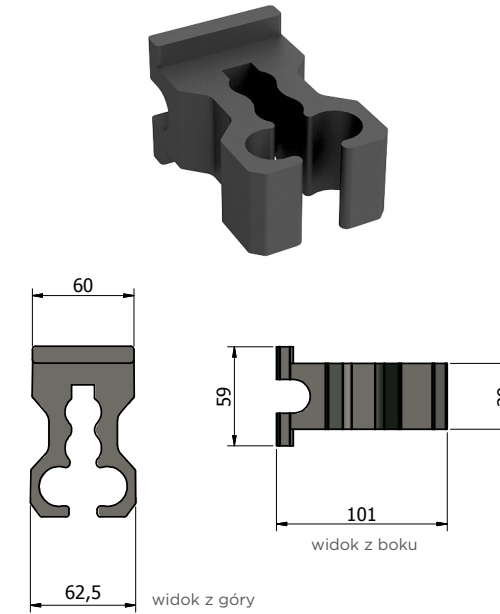
Przykład umieszczenia uchwytów w szynie.

⚠ Uchwyty piankowe są zawsze osadzone w szynie jako blok, nie pojedynczo.



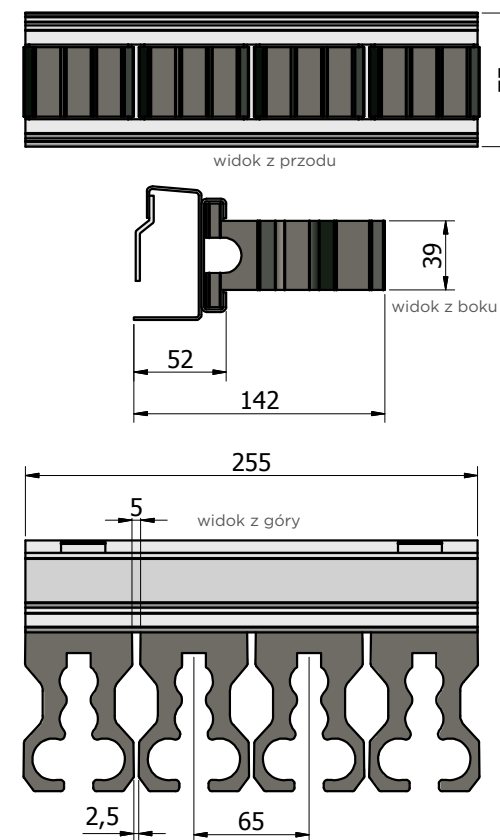
Gumowe uchwyty na broń

Gumowy uchwyt na broń

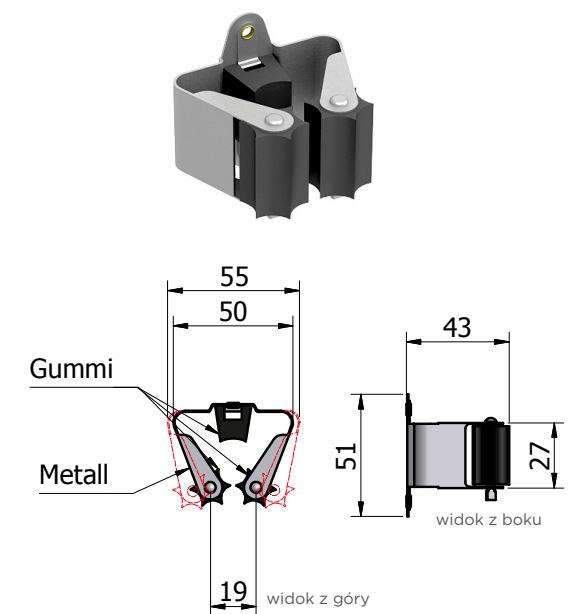


Przykład umieszczenia uchwytów w szynie.

⚠ Uchwyty gumowe mogą być osadzone w szynie pojedynczo z możliwością dowolnego zwiększania odstępów pomiędzy nimi. Istnieje również możliwość wyjęcia poszczególnych uchwytów. Wymagana specjalna szyna.



Uchwyt na broń PRAX



⚠ Uchwyty PRAX mogą być przykręcane do szyny pojedynczo z możliwością dowolnego zwiększania odstępów pomiędzy nimi.

Wymagana specjalna szyna.

