



Odporność na włamanie:
Klasa I wg Normy EN 1143-1

CECHA SZCZEGÓLNA - sejf standardowo wyposażony w skrytkę o wysokości 200 mm.

Model polecany do przechowywania:

- broni długiej, krótkiej
- amunicji
- dokumentów
- rzeczy wartościowych

Opis produktu

Seria St. Gallen WF - sejfy do przechowywania broni z certyfikatem ECB+S.

Korpus: dwuściankowy o grubości 25 mm

Drzwi: wielościankowe o grubości 84 mm

Zamknięcie: 4 stronne ryglowanie - w tym od strony zawiasowej profil zachodzący

Wyposażenie podstawowe

Zamek: sejf zamykany zamkiem kluczowym VdS-Klasa I/IMP-Klasa A (standardowo z dwoma kluczami o długości 95 mm)

Rodzaj zamknięcia: klamka wystająca 60 mm

Zawiasy: zewnętrzne

Kąt otwarcia drzwi: 180°

Otwory do montażu: 1 w dnie i 1 w ścianie tylnej sejfu

Lakier: RAL 7035 szary

Art. nr	Model	Wymiary zewn. *			Wymiary wewn.			Wymiary w świetle drzwi		Otwory do montażu		Waga kg	Ilość półek Szt.	Uchwyty na broń Ilość szt.	Sejf wewn. Wys. mm
		Wys. mm	Szer. mm	Gl. mm	Wys. mm	Szer. mm	Gl. mm	Wys. mm	Szer. mm	Dno ilość	Tył ilość				
56400.00	St. Gallen WF	1550	420	430	1300	370	320	1438	324	1	1	163	-	6	200
56401.00	St. Gallen WF	1550	585	430	1300	535	320	1438	489	1	1	200	-	9	200
56402.00	St. Gallen WF	1550	750	430	1300	700	320	1438	654	1	1	235	-	12	200
56403.00	St. Gallen WF	1550	860	430	1300	810	320	1438	764	1	1	258	-	14	200
56404.00	St. Gallen WF **	1550	915	430	1300	865	320	1438	835	1	1	286	-	15	200
56405.00	St. Gallen WF **	1550	1080	430	1300	1030	320	1438	1000	1	1	323	-	18	200

* bez zawiasów, klamki i okucia ** dwudrzwiowy



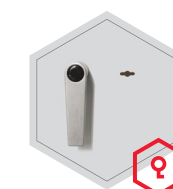
Korpus dwuściankowy o grubości 25 mm



Drzwi wielościankowe o grubości 84 mm

Opcje zamków

Standard



zamek kluczowy

Opcje za dopłatą



mechaniczny zamek szyfrowy

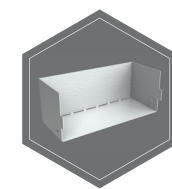


zamek elektroniczny

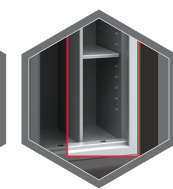


zamek elektroniczny z mechanicznym otwieraniem awaryjnym

Dodatkowe wyposażenie za dopłatą



półka zawieszana na drzwiach

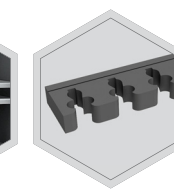


ścianka działowa z przestawnymi półkami

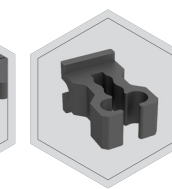
Wyposażenie inne lub zamienne



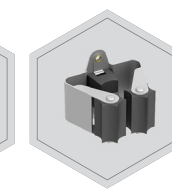
lewe drzwi



uchwyt piankowy na broń (65 mm)



uchwyt gumowy na broń



uchwyt prax na broń



Wagi, kolor i wymiary nie są wiążące. Zastrzegamy sobie możliwość zmian technicznych, wag, wymiarów i kolorów. Odchyłki wag, kolorystyki i wymiarów są uzależnione od warunków produkcyjnych. Przy transporcie i instalacji sejfów, które mogą stanowić zagrożenie przewróceniem, bezwarunkowo przestrzegaj instrukcji montażu i obsługi. Piktogramy nie są opisem technicznym produktu.

Zdjęcie przedstawia przykładową szafę na broń - model **St. Gallen WF 56402** z dodatkowym wyposażeniem



Przy opcji **lewe drzwi** - wyposażenie wewnętrzne będzie położone odwrotnie w stosunku do standardu - tzw. lustrzane odbicie



prawe drzwi
(zawiasy po prawej stronie)

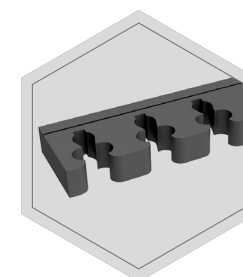


lewe drzwi
(zawiasy po lewej stronie)

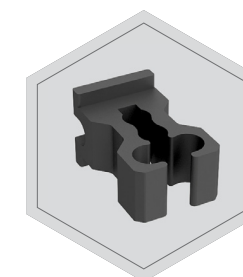
Opcja - **ścianka działowa z przestawnymi półkami** wymaga podania ilości uchwytów na broń i strony umiejscowienia półek



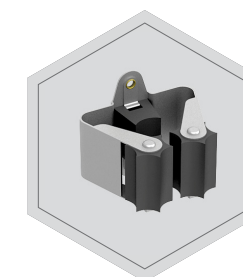
Opcje - **uchwyty na broń**



uchwyt piankowy na broń (65 mm)



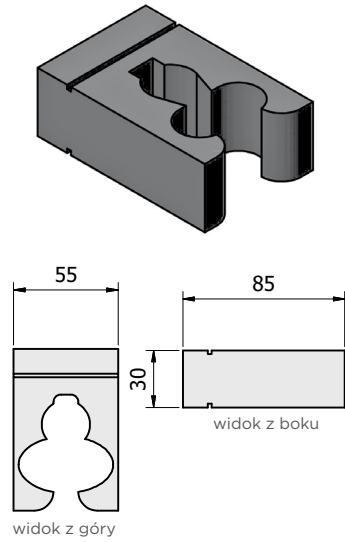
uchwyt gumowy na broń



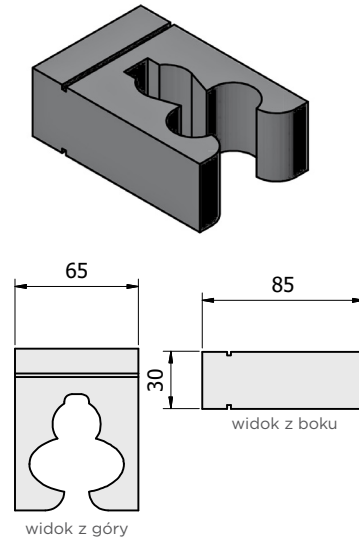
uchwyt PRAX na broń

Piankowe uchwyty na broń

Standardowy piankowy uchwyt na broń o rozstawie 55 mm.

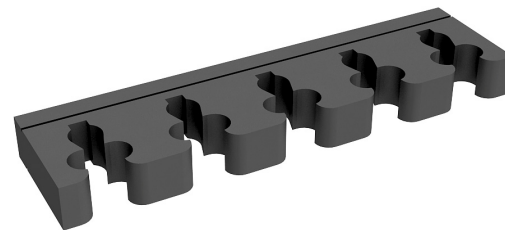
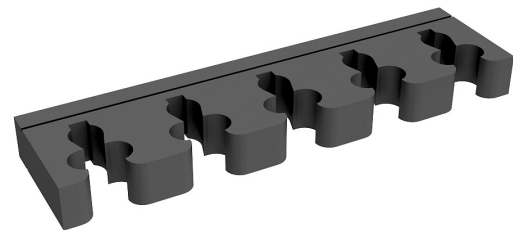
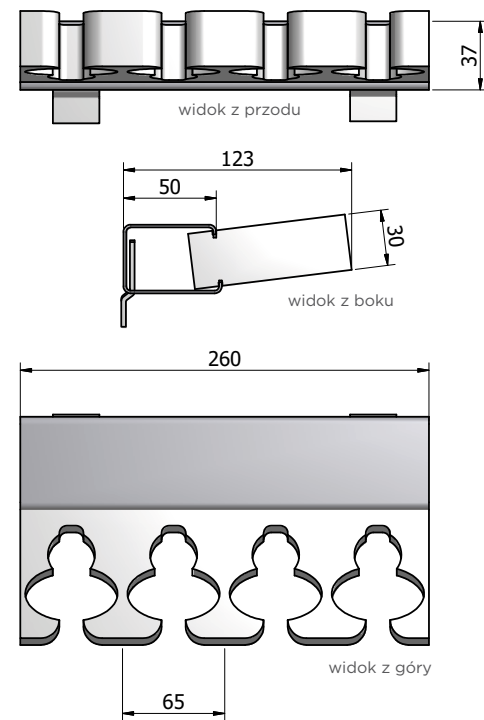
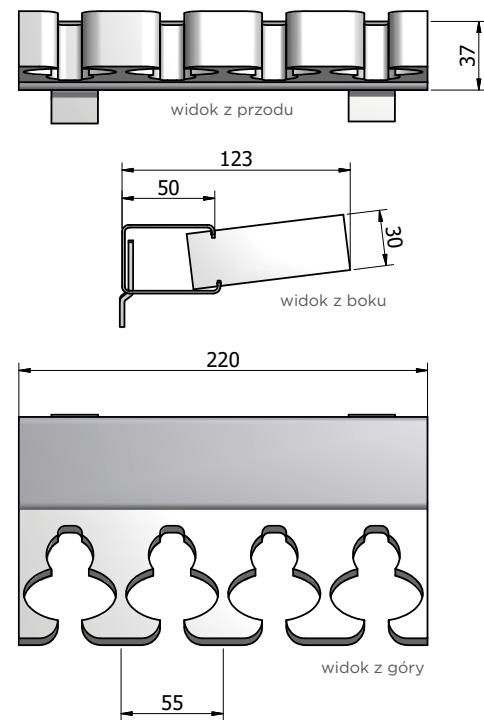


Piankowy uchwyt na broń o rozstawie 65 mm.



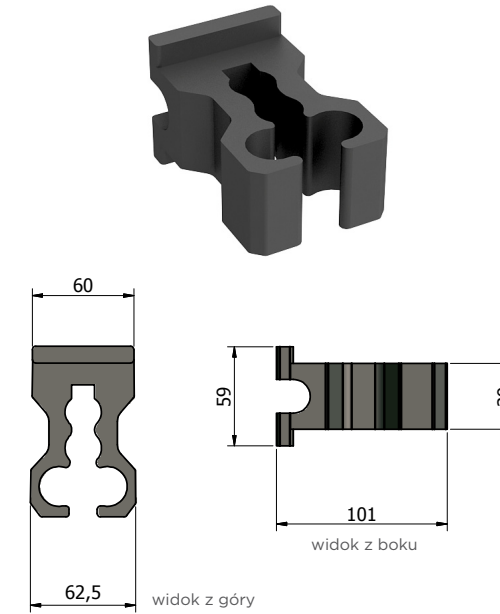
Przykład umieszczenia uchwytów w szynie.

⚠ Uchwyty piankowe są zawsze osadzone w szynie jako blok, nie pojedynczo.



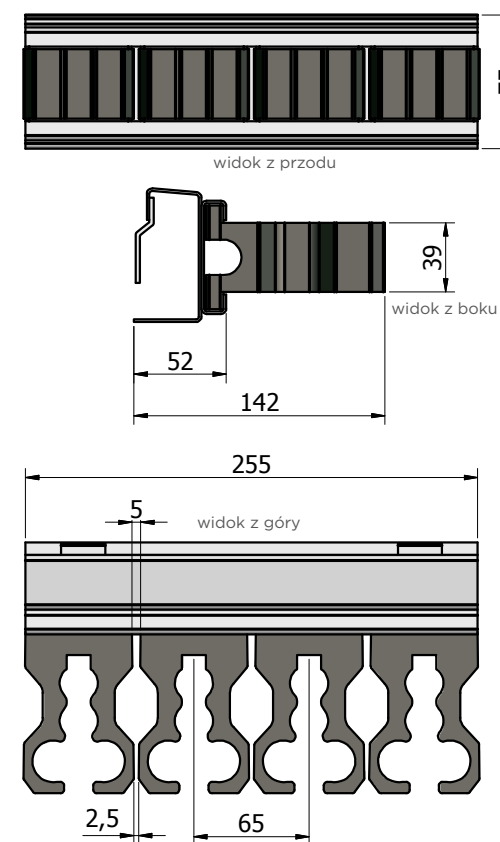
Gumowe uchwyty na broń

Gumowy uchwyt na broń

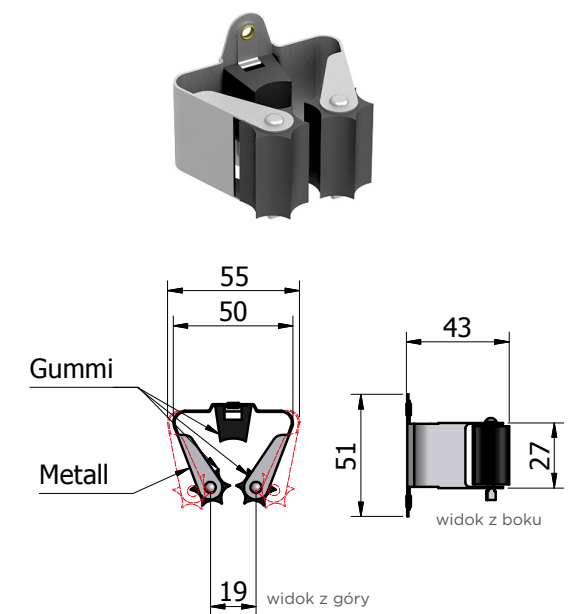


Przykład umieszczenia uchwytów w szynie.

⚠ Uchwyty gumowe mogą być osadzone w szynie pojedynczo z możliwością dowolnego zwiększania odstępów pomiędzy nimi. Istnieje również możliwość wyjęcia poszczególnych uchwytów. Wymagana specjalna szyna.



Uchwyt na broń PRAX



⚠ Uchwyty PRAX mogą być przykręcane do szyny pojedynczo z możliwością dowolnego zwiększania odstępów pomiędzy nimi.

Wymagana specjalna szyna.

