



Odporność na włamanie: Klasa S1 wg normy EN 14450

Budowa: zgodna z klasą A wg wytycznych VDMA 24992 (maj 1995 r)

CECHA SZCZEGÓLNA - szafa standardowo wyposażona w skrytkę o wys. 200 mm na górze sejfu oraz uchwyt na wyciory na wewnętrznej osłonie drzwi.

Model polecany do przechowywania:

- broni długiej i krótkiej
- amunicji

Opis produktu

Seria Freiburg - szafy do przechowywania broni długiej, wysokość ustawienia broni 1250 mm.

Korpus: jednościankowy o grubości 3 mm

Drzwi: dwuściankowe o grubości 52 mm

Zamknięcie: 4 stronne ryglowanie - w tym od strony zawiasowej profil zachodzący

Wyposażenie podstawowe

Zamek: sejf zamykany zamkiem kluczowym VdS-Klasa I/IMP-Klasa A (standardowo z dwoma kluczami o długości 65 mm)

Rodzaj zamknięcia: pokrętło wystające 12 mm

Zawiasy: zewnętrzne

Kąt otwarcia drzwi: 90°

Otworki do montażu: 2 w dnie i 2 w ścianie tylnej sejfu

Lakier: RAL 7035 szary

Art. nr	Model	Wymiary zewn. *			Wymiary wewn.			Wymiary w świetle drzwi		Otworki do montażu		Waga Kg	Ilość półek Szt.	Uchwyty na broń Ilość szt.	Sejf wewn. Wys. mm
		Wys. mm	Szer. mm	Gl. mm	Wys. mm	Szer. mm	Gl. mm	Wys. mm	Szer. mm	Dno ilość	Tył ilość				
51000	Freiburg	1500	350	360	1312	344	259	1410	174	2	2	86	-	6	200
51001	Freiburg	1500	500	360	1312	494	259	1410	324	2	2	109	-	9	200
51002	Freiburg	1500	560	360	1312	554	259	1410	384	2	2	115	-	10	200
51003	Freiburg	1500	700	360	1312	694	259	1410	524	2	2	140	-	12	200

* bez zawiasów, klamki i okucia



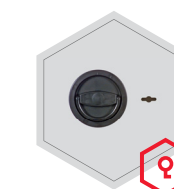
Korpus jednościankowy o grubości 3 mm



Drzwi dwuściankowe o grubości 52 mm

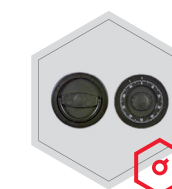
Opcje zamków

Standard

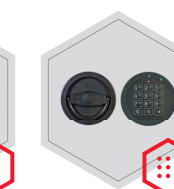


zamek kluczowy

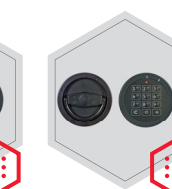
Opcje za dopłatą



mechaniczny zamek szyfowy

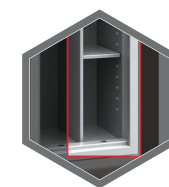


zamek elektroniczny



zamek elektroniczny z mechanicznym otwieraniem awaryjnym

Dodatkowe wyposażenie za dopłatą

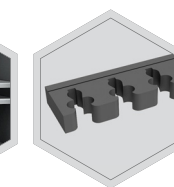


ścianka działowa z przestawnymi półkami

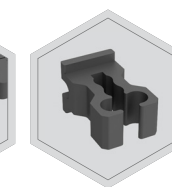
Wyposażenie inne lub zamienne



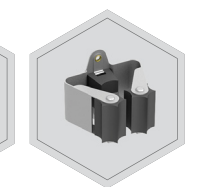
lewe drzwi



uchwyt piankowy na broń (65 mm)



uchwyt gumowy na broń



uchwyt prax na broń



Wagi, kolor i wymiary nie są wiążące. Zastrzegamy sobie możliwość zmian technicznych, wag, wymiarów i kolorów. Odchyłki wag, kolorystyki i wymiarów są uzależnione od warunków produkcyjnych. Przy transporcie i instalacji sejfów, które mogą stanowić zagrożenie przewróceniem, bezwarunkowo przestrzegać instrukcji montażu i obsługi. Piktogramy nie są opisem technicznym produktu.

Zdjęcie przedstawia przykładową szafę na broń - model **St. Gallen WF 56402** z dodatkowym wyposażeniem



Przy opcji **lewe drzwi** - wyposażenie wewnętrzne będzie położone odwrotnie w stosunku do standardu - tzw. lustrzane odbicie



prawe drzwi
(zawiasy po prawej stronie)

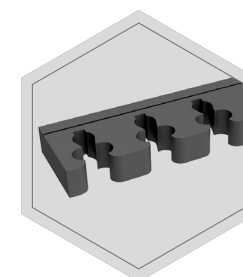


lewe drzwi
(zawiasy po lewej stronie)

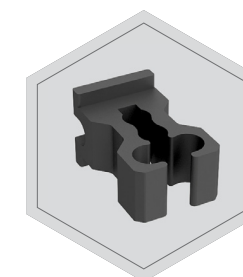
Opcja - **ścianka działowa z przestawnymi półkami** wymaga podania ilości uchwytów na broń i strony umiejscowienia półek



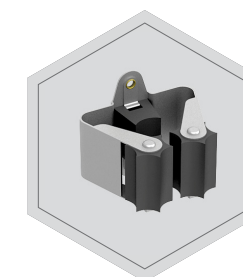
Opcje - **uchwyty na broń**



uchwyt piankowy na
broń (65 mm)



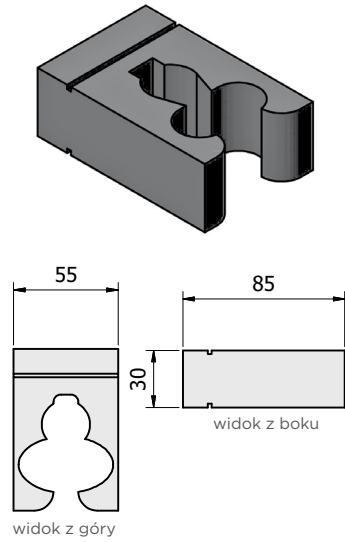
uchwyt gumowy na
broń



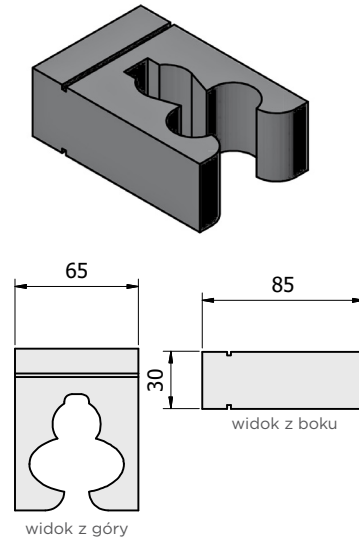
uchwyt PRAX na broń

Piankowe uchwyty na broń

Standardowy piankowy uchwyt na broń o rozstawie 55 mm.

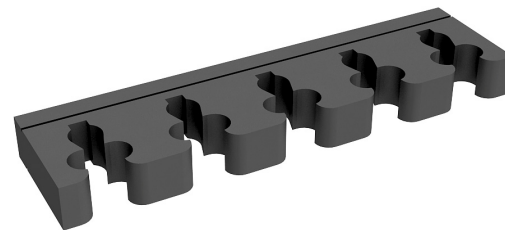
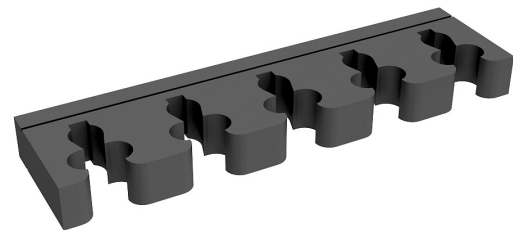
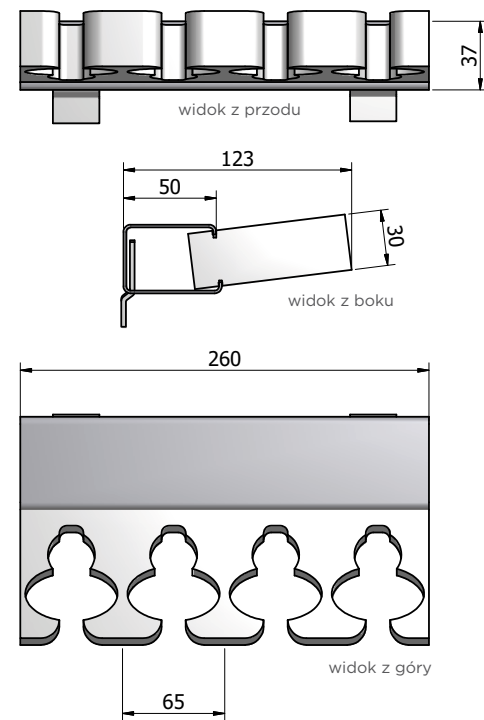
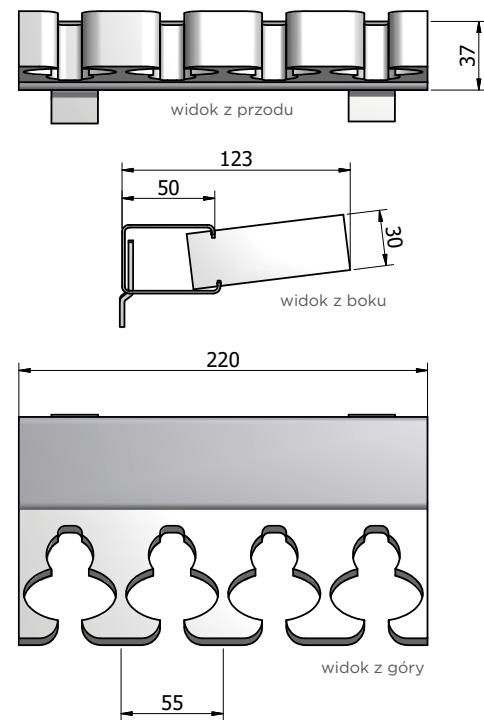


Piankowy uchwyt na broń o rozstawie 65 mm.



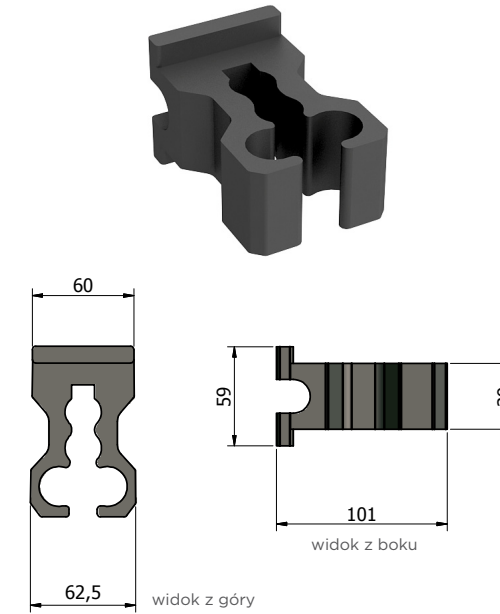
Przykład umieszczenia uchwytów w szynie.

! Uchwyty piankowe są zawsze osadzone w szynie jako blok, nie pojedynczo.



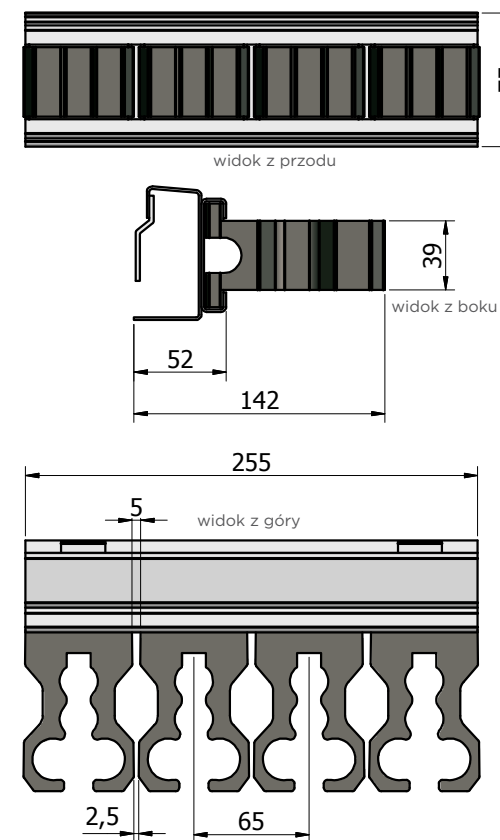
Gumowe uchwyty na broń

Gumowy uchwyt na broń

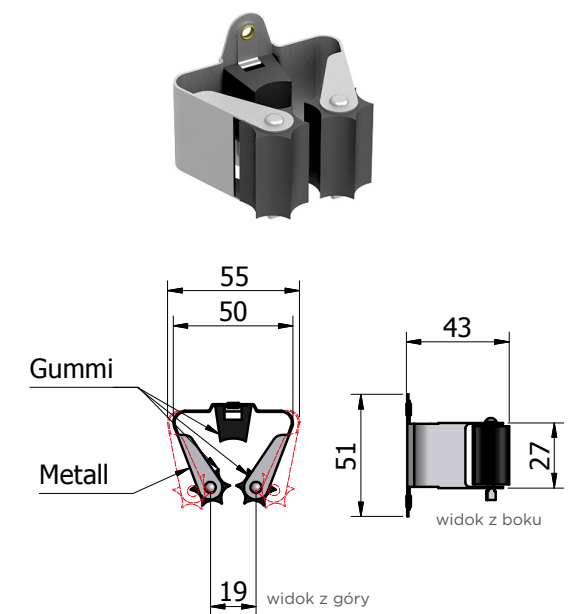


Przykład umieszczenia uchwytów w szynie.

! Uchwyty gumowe mogą być osadzone w szynie pojedynczo z możliwością dowolnego zwiększania odstępów pomiędzy nimi. Istnieje również możliwość wyjęcia poszczególnych uchwytów. Wymagana specjalna szyna.



Uchwyt na broń PRAX



! Uchwyty PRAX mogą być przykręcane do szyny pojedynczo z możliwością dowolnego zwiększania odstępów pomiędzy nimi.

Wymagana specjalna szyna.

