

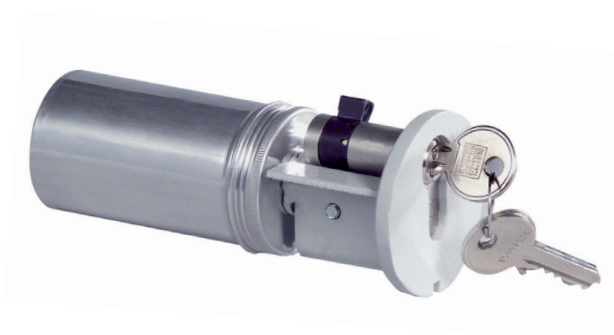


Model polecany do przechowywania:  
🔑 kluczy

**Opis produktu**  
Seria Unna - sejfy podłogowe.

**Korpus:** jednościankowy o grubości 6 mm  
**Drzwi:** jednościankowe o grubości 6 mm  
**Zamknięcie:** 1 stronne, językiem zamka

**Wyposażenie podstawowe**  
**Zamek:** sejf zamykany zamkiem półcylindrycznym (standardowo z trzema kluczami)  
**Lakier:** RAL 7035 szary



Art. nr	Model	Wymiary zewn. *			Wymiary wewn.			Wymiary w świetle drzwi		Ilość puszek	Waga	Pojemność
		Wys. mm	Szer. mm	Gł. mm	Wys. mm	Szer. mm	Gł. mm	Wys. mm	Szer. mm			
31000	Unna	161	63	63	92	52	52	92	52	1	2	0,1
31001	Unna	241	63	63	172	52	52	172	52	2	2,5	0,3
31002	Unna	331	63	63	262	52	52	262	52	3	3	0,5

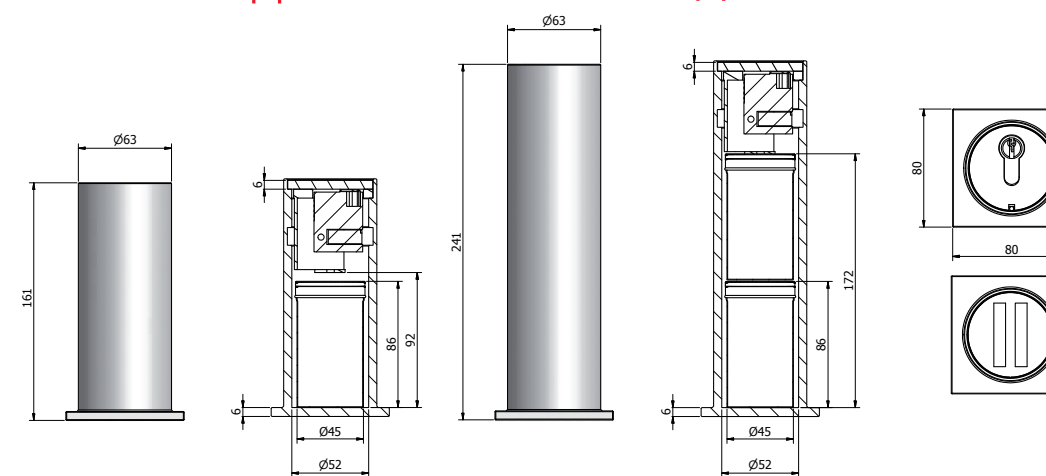
\* bez zawiasów, klamki i okucia



Korpus jednościankowy o grubości 6 mm

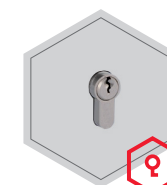


Drzwi jednościankowe o grubości 6 mm



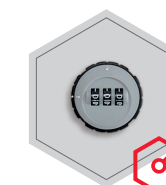
**Opcje zamków**

Standard



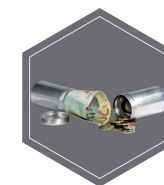
zamek półcylindryczny

Opcje za dopłatą



cylicndryczny zamek szyfrowy

**Dodatkowe wyposażenie za dopłatą**



pojemnik aluminiowy



⚠ Wagi, kolor i wymiary nie są wiążące. Zastrzegamy sobie możliwość zmian technicznych, wag, wymiarów i kolorów. Odchyłki wag, kolorystyki i wymiarów są uzależnione od warunków produkcyjnych. Przy transporcie i instalacji sejfów, które mogą stanowić zagrożenie przewróceniem, bezwarunkowo przestrzegać instrukcji montażu i obsługi. Piktogramy nie są opisem technicznym produktu.