

Odporność na włamanie: Klasa S1 wg normy EN 14450

Budowa: zgodna z klasą A wg wytycznych VDMA 24992 (maj 1995 r)

Każda z szuflad zamykana osobnym zamkiem kluczowym.

Opcja z zamkami kluczowymi otwieranymi tym samym kluczem powodują utratę certyfikatu S1.

Model polecany do przechowywania:
dokumentów

Opis produktu

Seria Münster - kartotekowa szafa na dokumenty.

Korpus: jednościankowy o grubości 3 mm

Drzwi: dwuściankowe o grubości 60 mm

Zamknięcie: 2 stronne ryglowanie

Wyposażenie podstawowe

Zamek: szuflady zamykane zamkami kluczowymi VdS-Klasa I (standardowo z dwoma kluczami o długości 65 mm)

Rodzaj zamknięcia: pokrętło wystające 12 mm

Otwory do montażu: 2 w dnie i 2 w ścianie tylnej

Lakier: RAL 7035 szary

Art. nr	Model	Wymiary zewn. *			Wymiary wewn.			Wymiary w świetle drzwi		Otwory do montażu		Waga Kg	Ilość szuflad Szt.	Ilość tacek w szufladach Szt. łącznie	Ilość przegród w szufladzie Szt.	Poj. Litry
		Wys. mm	Szer. mm	Gł. mm	Wys. mm	Szer. mm	Gł. mm	Szer. mm	Gł. mm	Dno ilość	Tył ilość					
38400	Münster	412	550	600	274	364	519	330	456	2	2	63	1	100	3	52
38401	Münster	696	550	600	274	364	519	330	456	2	2	107	2	200	3	104
38402	Münster	981	550	600	274	364	519	330	456	2	2	151	3	300	3	156
38403	Münster	1266	550	600	274	364	519	330	456	2	2	196	4	400	3	208
38404	Münster	1550	550	600	274	364	519	330	456	2	2	240	5	500	3	260

* bez zawiasów, klamki i okucia

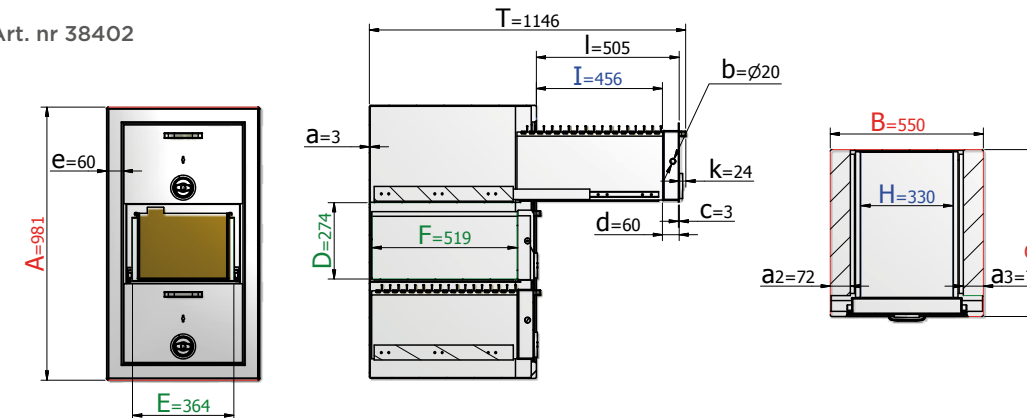


Korpus jednościankowy o grubości 3 mm



Drzwi dwuściankowe o grubości 60 mm

Art. nr 38402



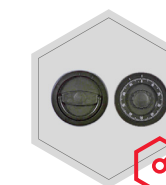
Opcje zamków

Standard



zamek kluczowy

Opcje za dopłatą



mechaniczny zamek szyfrowy



zamek elektroniczny



zamek elektroniczny z mechanicznym otwieraniem awaryjnym

Dodatkowe wyposażenie za dopłatą



szuflady zamykane tym samym kluczem



Wagi, kolor i wymiary nie są wiążące. Zastrzegamy sobie możliwość zmian technicznych, wag, wymiarów i kolorów. Odchyłki wag, kolorystyki i wymiarów są uzależnione od warunków produkcyjnych. Przy transporcie i instalacji sejfów, które mogą stanowić zagrożenie przewróceniem, bezwarunkowo przestrzegaj instrukcji montażu i obsługi. Piktogramy nie są opisem technicznym produktu.