



**Odporność na włamanie: Klasa S2 wg normy EN 14450**

**Budowa: zgodna z klasą B wg wytycznych VDMA 24992 (maj 1995 r)**

Każda z szuflad zamykana osobnym zamkiem kluczowym.

Opcja z zamkami kluczowymi otwieranymi tym samym kluczem powodują utratę certyfikatu S2.

Model polecany do przechowywania:  
 dokumentów

**Opis produktu**

Seria Krefeld - kartotekowa szafa na dokumenty.

**Korpus:** dwuściankowy o grubości 60 mm

**Drzwi:** dwuściankowe o grubości 60 mm

**Zamknięcie:** 2 stronne ryglowanie

**Wyposażenie podstawowe**

**Zamek:** szuflady zamykane zamkami kluczowymi VdS-Klasa I (standardowo z dwoma kluczami o długości 65 mm)

**Rodzaj zamknięcia:** pokrętło wystające 12 mm

**Otwory do montażu:** 2 w dnie i 2 w ścianie tylnej

**Lakier:** RAL 7035 szary

Art. nr	Model	Wymiary zewn. *			Wymiary wewn.			Wymiary w świetle drzwi		Otwory do montażu		Waga kg	Ilość szuflad Szt.	Ilość tacek w szufladach Szt. łącznie	Ilość przegród w szufladzie Szt.	Poj. Litry
		Wys. mm	Szer. mm	Gł. mm	Wys. mm	Szer. mm	Gł. mm	Szer. mm	Gł. mm	Dno ilość	Tył ilość					
38500	Krefeld	412	550	600	276	364	465	330	409	2	2	200	1	100	3	46
38501	Krefeld	696	550	600	276	364	465	330	409	2	2	200	2	200	3	92
38502	Krefeld	981	550	600	276	364	465	330	409	2	2	300	3	300	3	138
38503	Krefeld	1266	550	600	276	364	465	330	409	2	2	300	4	400	3	184
38504	Krefeld	1550	550	600	276	364	465	330	409	2	2	300	5	500	3	230

\* bez zawiasów, klamki i okucia

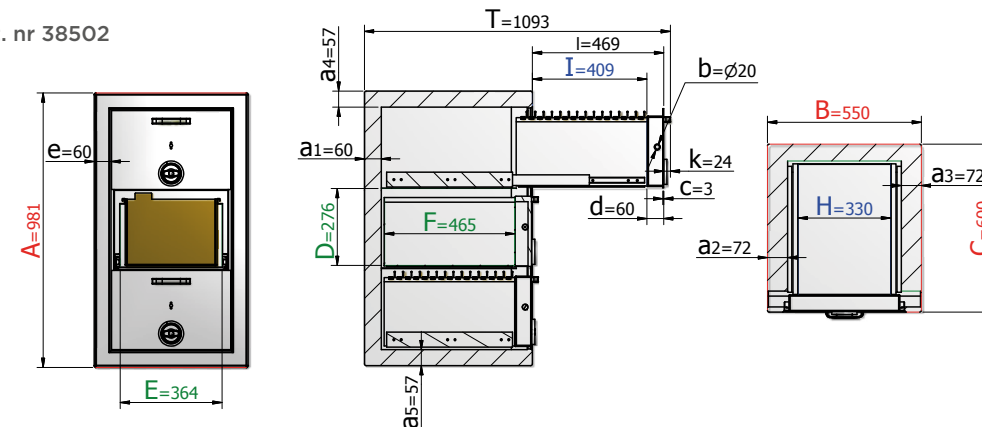


Korpus dwuściankowy o grubości 60 mm



Drzwi dwuściankowe o grubości 60 mm

Art. nr 38502



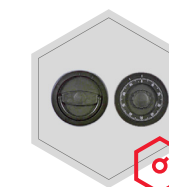
**Opcje zamków**

Standard

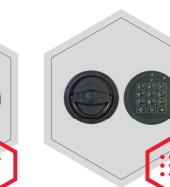


zamek kluczowy

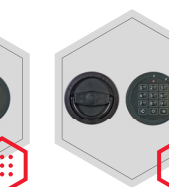
Opcje za dopłatą



mechaniczny zamek szyfrowy



zamek elektroniczny



zamek elektroniczny z mechanicznym otwieraniem awaryjnym

**Dodatkowe wyposażenie za dopłatą**



szuflady zamykane tym samym kluczem



Wagi, kolor i wymiary nie są wiążące. Zastrzegamy sobie możliwość zmian technicznych, wag, wymiarów i kolorów. Odchyłki wagi, kolorystyki i wymiarów są uzależnione od warunków produkcyjnych. Przy transporcie i instalacji sejfów, które mogą stanowić zagrożenie przewróceniem, bezwarunkowo przestrzegaj instrukcji montażu i obsługi. Piktogramy nie są opisem technicznym produktu.